

**NORMAS UTILIZADAS:**  
 1 - NBR 5626/20 - SISTEMAS PREDIAIS DE ÁGUA FRIA E ÁGUA QUENTE.  
 2 - NBR 8160/99 - SISTEMAS PREDIAIS DE ESGOTO SANITÁRIO-PROJETO E EXECUÇÃO  
 3 - NBR 10844/89 - INSTALAÇÕES PREDIAIS DE ÁGUAS PLUVIAIS

**NOTAS - INSTALAÇÕES ÁGUA FRIA:**  
 01 - TUBOS E CONEXÕES PARA ÁGUA FRIA DEVERÃO SER DE PVC RÍGIDO SOLDÁVEL, EXCETO ONDE INDICADO.  
 02 - UTILIZAR CONEXÕES PVC SOLDÁVEL E COM ROSCA E BUCHA DE LATÃO NOS PONTOS DE UTILIZAÇÃO DE ÁGUA FRIA (PONTOS PARA LAVATÓRIOS, PIA, TANQUE, CAIXAS DE DESCARGA, BEBEDOUROS E TORNEIRAS).  
 03 - AS ENTRADAS E SAÍDAS DE ÁGUA NAS CAIXAS D'ÁGUA SERÃO SEMPRE ATRAVÉS DE FLANGES APROPRIADOS, DEVENDO AINDA RECEBER VEDAÇÕES COM SILICONE NOS PONTOS DE CONTATO.  
 04 - O CONSUMO DIÁRIO ADOPTADO PELA SEDU, PARA ALUNOS E FUNCIONÁRIOS, É DE 20 LITROS/PESSOA X DIA.

**NOTAS - GERAIS:**  
 01 - COTAS EM METRO, EXCETO ONDE INDICADO.  
 02 - DIÂMETRO DAS TUBULAÇÕES EM MILÍMETRO, EXCETO ONDE INDICADO.  
 03 - CONFERIR AS MEDIDAS NO LOCAL ANTES DA EXECUÇÃO.  
 04 - PRECAUÇÕES E CUIDADOS EM INSTALAÇÕES HIDRÁULICAS: NOS CASOS ONDE HOUVER A NECESSIDADE DE ATRAVESSAR PAREDES OU LAJES ATRAVÉS DE SUA ESPESSURA, DEVEM SER ESTUDADAS FORMAS DE PERMITIR A MOVIMENTAÇÃO DA TUBULAÇÃO EM RELAÇÃO ÀS PRÓPRIAS PAREDES OU LAJES PELO USO DE CAMISAS OU OUTRO MEIO IGUALMENTE EFICAZ.

**SIMBOLOGIA:**  
 AF - PRUMADA DE ÁGUA FRIA  
 AFV - PRUMADA DE ÁGUA FRIA - VÁLVULAS DE DESCARGA  
 CGE - CAIXA DE GORDURA ESPECIAL  
 CGS - CAIXA DE GORDURA SIMPLES  
 CH - CHUVEIRO  
 CI - CAIXA DE INSPEÇÃO  
 C - CAIXA SECA  
 CV - COLUNA DE VENTILAÇÃO  
 CS - CAIXA SIFONADA  
 CV - COLUNA DE VENTILAÇÃO  
 DH - DUCHA HIGIÊNICA  
 MIC - MICTÓRIO  
 PI - PIA TORNEIRA DE BANCADA  
 RG - REGISTRO DE GAVETA  
 RP - REGISTRO DE PRESSÃO  
 TQ - TANQUE TORNEIRA NA PAREDE  
 VDL-AV: LAVATÓRIO COM TORNEIRA NA BANCADA ANTI-VANDALISMO  
 VDS-AV: VASO SANITÁRIO COM VÁLVULA DE DESCARGA ANTI-VANDALISMO  
 VS - VASO SANITÁRIO

**LEGENDA:**

	TIPO DE TUBULAÇÃO	AFV - ÁGUA FRIA VASOS SANITÁRIOS
	DIÂMETRO DA TUBULAÇÃO	AF - ÁGUA FRIA
		EM MILÍMETROS
		OU
		PÓLEGADAS
		---
		TUBULAÇÃO APARENTE
		---
		TUBULAÇÃO EMBUTIDA NA PAREDE
		---
		TUBULAÇÃO ENTERRADA

Nº.	DESCRIÇÃO	RESP.	DATA
05			
04			
03			
02			
01			

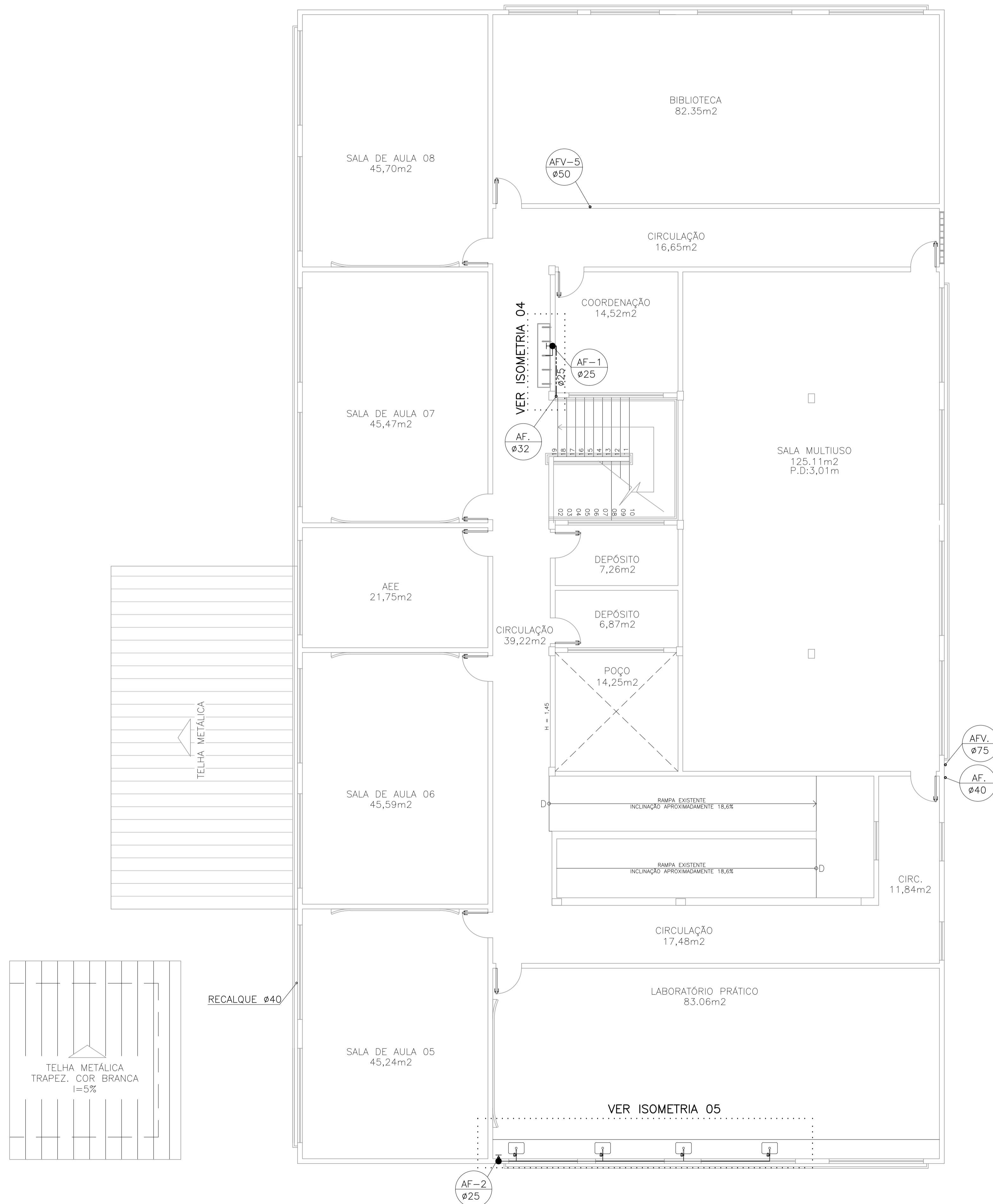
**REVISÃO**

<p><b>GOVERNO DO ESTADO DO ESPÍRITO SANTO</b>          SECRETARIA DE ESTADO DA EDUCAÇÃO - SEDU  <b>SEDU</b>          GERÊNCIA DE REDE FÍSICA ESCOLAR</p>	<p>CONSÓRCIO CONTROL TEC   SETEC</p>
	<p><b>REFORMA EEEFM ANTONIO JACQUES SOARES</b></p>
	<p>ENDEREÇO: RUA PRINCIPAL, S/N, GARRAFÃO, ITAPEMIRIM-ES</p>

<p>PRANCHA: <b>PLANTA</b></p>		<p>PROJETO: <b>HIDROSSANITÁRIO</b></p>	
<p>SUBSECRETÁRIO ESTADUAL: <b>ALEXANDRE AQUINO DE FREITAS CUNHA</b></p>		<p>ESCALA: <b>INDICADA</b></p>	
<p>GERENTE DA GERFE: <b>MARCELO AMORIM GONÇALVES</b></p>		<p>UNIDADE: <b>METRO</b></p>	
<p>COORDENADOR GERAL: <b>ÉRICO DA SILVA GUERRA</b></p>		<p>INDICADA: <b>0600542770</b></p>	
<p>AUTOR PROJETO: <b>KLEYSIANA DE ASSIS ESPERIDON VILLELA PEDRAS</b></p>		<p>CREA-BR: <b>09548/D</b></p>	
<p>CO-AUTOR PROJETO:</p>		<p>CAU-ES:</p>	
<p>RESPONSÁVEL TÉCNICO:</p>		<p>CREA:</p>	
<p>ARQUIVO: <b>ITP03-P01-HS-E-R0-01.dwg</b></p>		<p>DESENHO: <b>ANA CRISTINA</b></p>	
<p>REFERÊNCIA: <b>PLANTA BAIXA TÉRREO</b></p>		<p>FOLHA: <b>01/13</b></p>	
<p>FORMATO: <b>A1</b></p>	<p>OBSERVAÇÕES:</p>	<p>DATA: <b>JAN/2022</b></p>	<p>VISTO:</p>
<p>REVISÃO:</p>		<p>REVISÃO:</p>	

RECALQUE: BOMBA CENTRÍFUGA MOTOR ELÉTRICO TRIFÁSICO POTÊNCIA 2CV SUCCÇÃO- Ø1.½" RECALQUE - Ø1.¼" REF.: (MODELO) BC-21/R 1 ¼" - SCHNEIDER

PLANTA BAIXA - TÉRREO  
 ESCALA: 1/75



PLANTA BAIXA- 1º PAVIMENTO  
ESCALA: 1/75

05			
04			
03			
02			
01			
Nº.	DESCRIÇÃO	RESP.	DATA

REVISÃO

	<b>GOVERNO DO ESTADO DO ESPÍRITO SANTO</b> SECRETARIA DE ESTADO DA EDUCAÇÃO - SEDU	CONSÓRCIO CONTROL TEC   SETEC
	<b>GERÊNCIA DE REDE FÍSICA ESCOLAR</b>	
	<b>SEDU</b>	

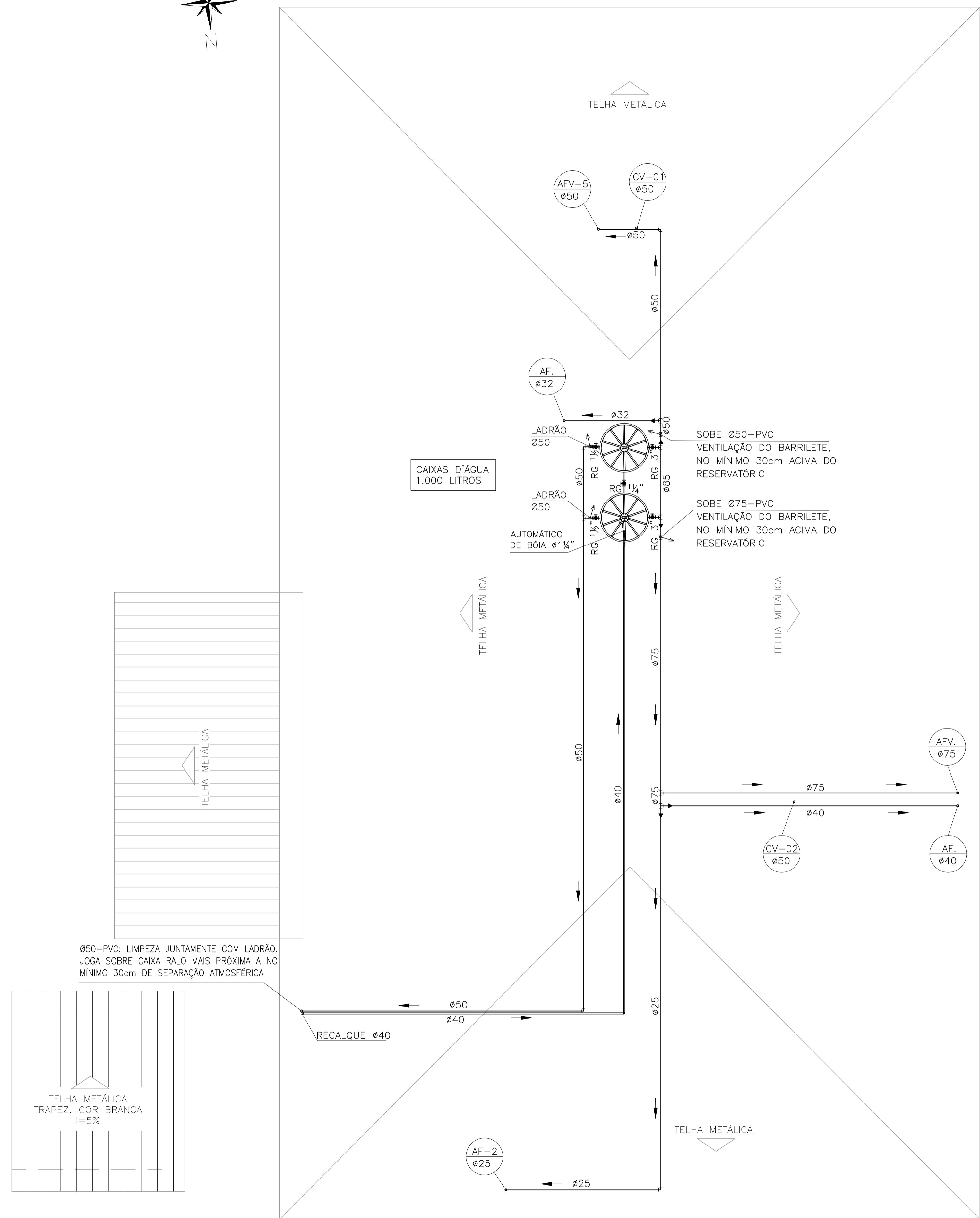
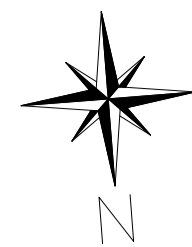
TÍTULO: **REFORMA EEEFM ANTONIO JACQUES SOARES**

ENDEREÇO: RUA PRINCIPAL, S/N, GARRAFÃO, ITAPEMIRIM-ES

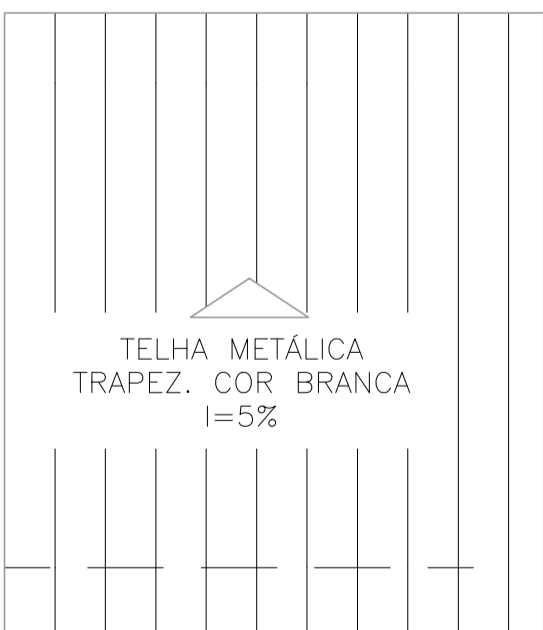
PRANCHA: PLANTA	PROJETO: HIDROSSANITÁRIO
SUBSECRETÁRIO ESTADUAL: ALEXANDRE AQUINO DE FREITAS CUNHA	
GERENTE DA GERFE: MARCELO AMORIM GONÇALVES	ESCALA: INDICADA UNIDADE: METRO
COORDENADOR GERAL: ERICO DA SILVA GUERRA	CREA-BR: 0600542770
AUTOR PROJETO: KLEYSIANA DE ASSIS ESPERIDON VILLELA PEDRAS	CREA-ES: 09548/D
CO-AUTOR PROJETO:	CAU-ES:
RESPONSÁVEL TÉCNICO:	CREA: VISTO:
ARQUIVO: ITP03-P01-HS-E-R0-01.dwg	DESENHO: ANA CRISTINA VISTO:

REFERÊNCIA: PLANTA BAIXA 1º PAVT*	FOLHA: <b>02</b> <b>13</b>
-----------------------------------	-------------------------------

FORMATO: A1	OBSERVAÇÕES:	DATA: JAN/2022	VISTO:	REVISÃO:
-------------	--------------	----------------	--------	----------




Ø50-PVC: LIMPEZA JUNTAMENTE COM LADRÃO. JOGA SOBRE CAIXA RALO MAIS PRÓXIMA A NO MÍNIMO 30cm DE SEPARAÇÃO ATMOSFÉRICA



PLANTA DE COBERTURA  
ESCALA: 1/75

05			
04			
03			
02			
01			
N.º	DESCRIÇÃO	RESP.	DATA

**REVISÃO**



**GOVERNO DO ESTADO DO ESPÍRITO SANTO**

SECRETARIA DE ESTADO DA EDUCAÇÃO - SEDU

**SEDU** GERÊNCIA DE REDE FÍSICA ESCOLAR

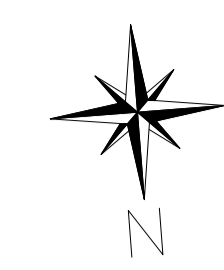
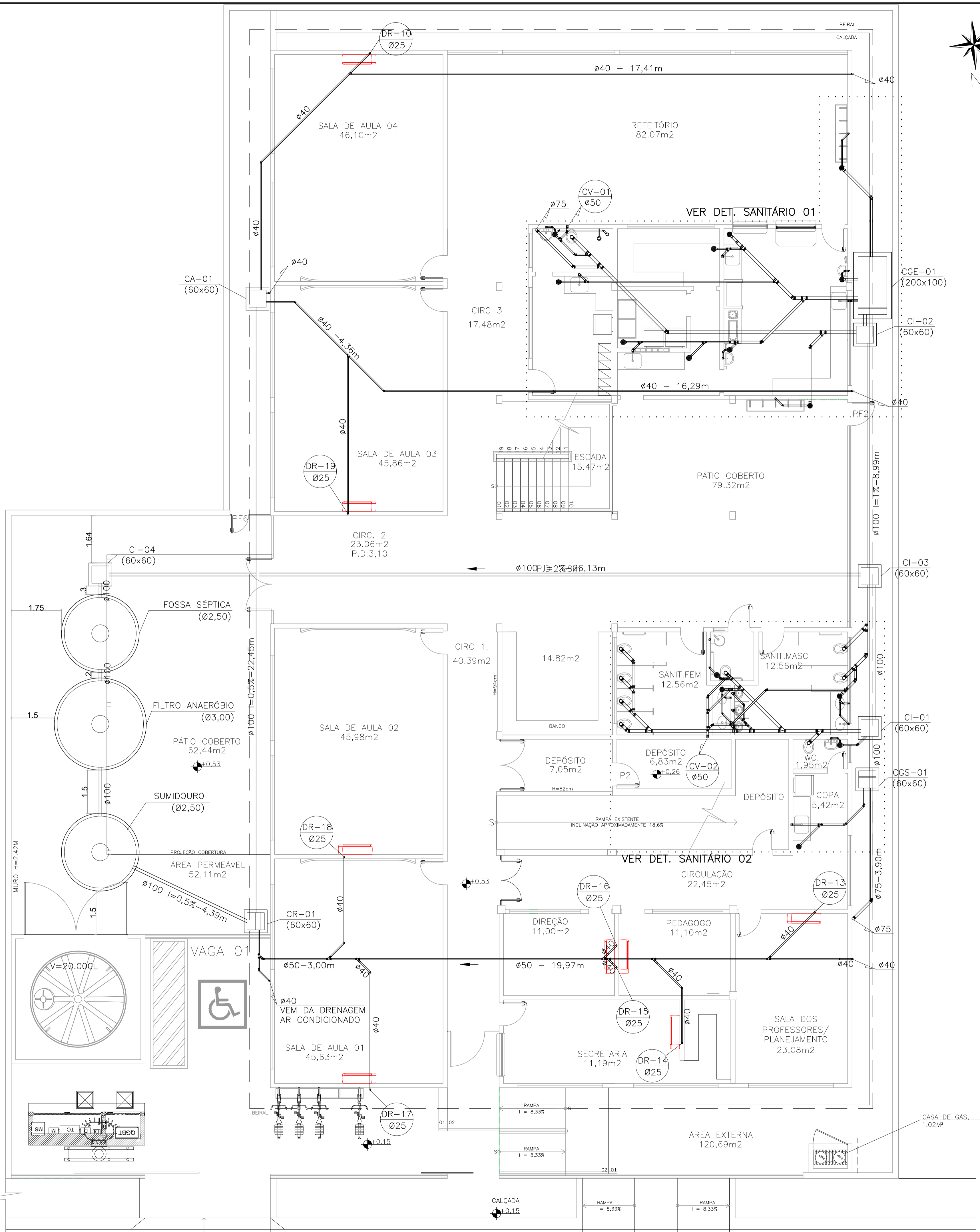
CONSÓRCIO CONTROLTEC | SETEC

**TÍTULO: REFORMA EEEFM ANTONIO JACQUES SOARES**

**ENDEREÇO: RUA PRINCIPAL, S/N, GARRAFÃO, ITAPEMIRIM-ES**

PRANCHA: <b>PLANTA</b>	PROJETO: <b>HIDROSSANITÁRIO</b>
SUBSECRETÁRIO ESTADUAL: <b>ALEXANDRE AQUINO DE FREITAS CUNHA</b>	
GERENTE DA GERFE: <b>MARCELO AMORIM GONÇALVES</b>	ESCALA: INDICADA UNIDADE: METRO
COORDENADOR GERAL: <b>ÉRICO DA SILVA GUERRA</b>	CREA-BR: 0600542770 VISTO:
AUTOR PROJETO: <b>KLEYSIANA DE ASSIS ESPERIDON VILLELA PEDRAS</b>	CREA-ES: 09548/D VISTO:
CO-AUTOR PROJETO:	CAU-ES: VISTO:
RESPONSÁVEL TÉCNICO:	CREA: VISTO:
ARQUIVO: <b>ITP03-P01-HS-E-R0-01.dwg</b>	DESENHO: ANA CRISTINA VISTO:

REFERÊNCIA: <b>PLANTA DE COBERTURA</b>	<b>03</b> <b>13</b>
FORMATO: A1	OBSERVAÇÕES: DATA: JAN/2022 VISTO: REVISÃO:



**NORMAS UTILIZADAS:**

- 1 - NBR 5626/20 - SISTEMAS PREDIAIS DE ÁGUA FRIA E ÁGUA QUENTE.
- 2 - NBR 8160/99 - SISTEMAS PREDIAIS DE ESGOTO SANITÁRIO-PROJETO E EXECUÇÃO
- 3 - NBR 10844/89 - INSTALAÇÕES PREDIAIS DE ÁGUAS PLUVIAIS

**NOTAS - INSTALAÇÕES ESGOTO:**

- 01 - TUBOS E CONEXÕES PARA ESGOTO SANITÁRIO DEVERÃO SER DE PVC RÍGIDO PONTA E BOLSA COM VIROLA SÉRIE "EG", QUE TAMBÉM PODEM SER SOLDADAS.
- 02 - AS TUBULAÇÕES DE ESGOTO EM TRECHOS HORIZONTAIS DEVEM APRESENTAR DECLIVIDADES CONSTANTES, DE ACORDO COM A NBR 8160/99:  
2% PARA TUBULAÇÕES COM DIÂMETRO MENOR OU IGUAL A 75mm.  
1% PARA TUBULAÇÕES COM DIÂMETRO MAIOR OU IGUAL A 100mm.
- 03 - TODOS OS TUBOS APARENTES (NÃO EMBUTIDOS NA ALVENARIA) SERÃO FIXADOS COM FITAS METÁLICAS ADEQUADAS.
- 04 - AJUSTAR POSIÇÕES DOS PONTOS DE ÁGUA FRIA E ESGOTO CONFORME MODELO DE PEÇAS A SEREM DEFINIDOS PELO PROJETO ARQUITETÔNICO.
- 05 - CAIXAS DE INSPEÇÃO DE ALVENARIA BLOCOS DE CONCRETO, DIM. 60x60cm, CONFORME DETALHE EM PROJETO.
- 06 - NOS CRUZAMENTOS DE TUBULAÇÃO DE ESGOTO COM TUBULAÇÃO DE ÁGUA FRIA, A PRIMEIRA DEVERÁ SER REVESTIDA COM UMA CAMADA DE CONCRETO IMPERMEABILIZANTE COM, NO MÍNIMO 10cm DE ESPESURA.
- 07 - TODA TUBULAÇÃO DE VENTILAÇÃO DEVE SER INSTALADA COM INCLINAÇÃO MÍNIMA DE 1%, DE MODO QUE QUALQUER LÍQUIDO QUE POR VENTURA NELA VENHA A INGRESSAR POSSA ESCOAR TOTALMENTE POR GRAVIDADE PARA DENTRO DO RAMAL DE DESCARGA OU DE ESGOTO EM QUE O VENTILADOR TENHA ORIGEM.

**NOTAS - INSTALAÇÕES DRENAGEM:**

- 01 - TUBOS E CONEXÕES PARA DRENAGEM DEVERÃO SER DE PVC RÍGIDO PONTA E BOLSA COM VIROLA PARA OS DIÂMETROS DE 100 A 200mm.
- 02 - AS TUBULAÇÕES DE DRENAGEM EM TRECHOS HORIZONTAIS DEVEM APRESENTAR DECLIVIDADES CONSTANTES DE NO MÍNIMO 0,5%, DE ACORDO COM A NBR 10844/89.
- 03 - TODOS OS PISOS, TERÃO DECLIVIDADE MAIOR OU IGUAL A 0,5% EM DIREÇÃO AOS PONTOS DE ESCOAMENTO.
- 04 - TODAS AS CAIXAS DE ESGOTO E DE DRENAGEM DEVERÃO SER EXECUTADAS EM ALVENARIA DE BLOCO DE CONCRETO C/ FUNDO EM CONCRETO ARMADO COM TODAS AS FACES INTERNAS REVESTIDAS EM REBOCO + ADITIVO IMPERMEABILIZANTE E TAMPOS DE FERRO FUNDIDO SIMPLES COM DESCRIÇÃO DE USO.
- 05 - CAIXA RALO EM ALVENARIA BLOCOS DE CONCRETO, DIM. 60x60cm CONFORME DETALHE EM PROJETO.
- 06 - A DRENAGEM DA UNIDADE EVAPORADORA SERÁ EM PVC E INTERLIGADOS AS CAIXAS RALO COM INCLINAÇÃO MÍNIMA DE 1%, CONFORME INDICADO EM PROJETO.

**NOTAS - GERAIS:**

- 01 - COTAS EM METRO, EXCETO ONDE INDICADO.
- 02 - DIÂMETRO DAS TUBULAÇÕES EM MILÍMETRO, EXCETO ONDE INDICADO.
- 03 - CONFIRAR AS MEDIDAS NO LOCAL ANTES DA EXECUÇÃO.
- 04 - PRECAUÇÕES E CUIDADOS EM INSTALAÇÕES SANITÁRIAS: DEVE SER EVITADA A PASSAGEM DE TUBULAÇÃO DE ESGOTO EM PAREDES, REBAIXOS OU FORROS FALSOS DE AMBIENTES DE LONGA PERMANÊNCIA. CASO NÃO SEJA POSSÍVEL, DEVEM SER ADOTADAS MEDIDAS NO SENTIDO DE ATENUAR A TRANSMISSÃO DE RUÍDO PARA OS REFERIDOS AMBIENTES.

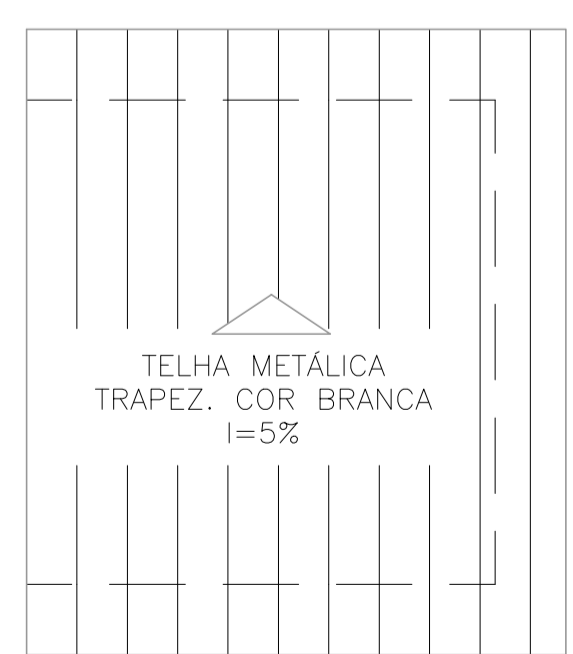
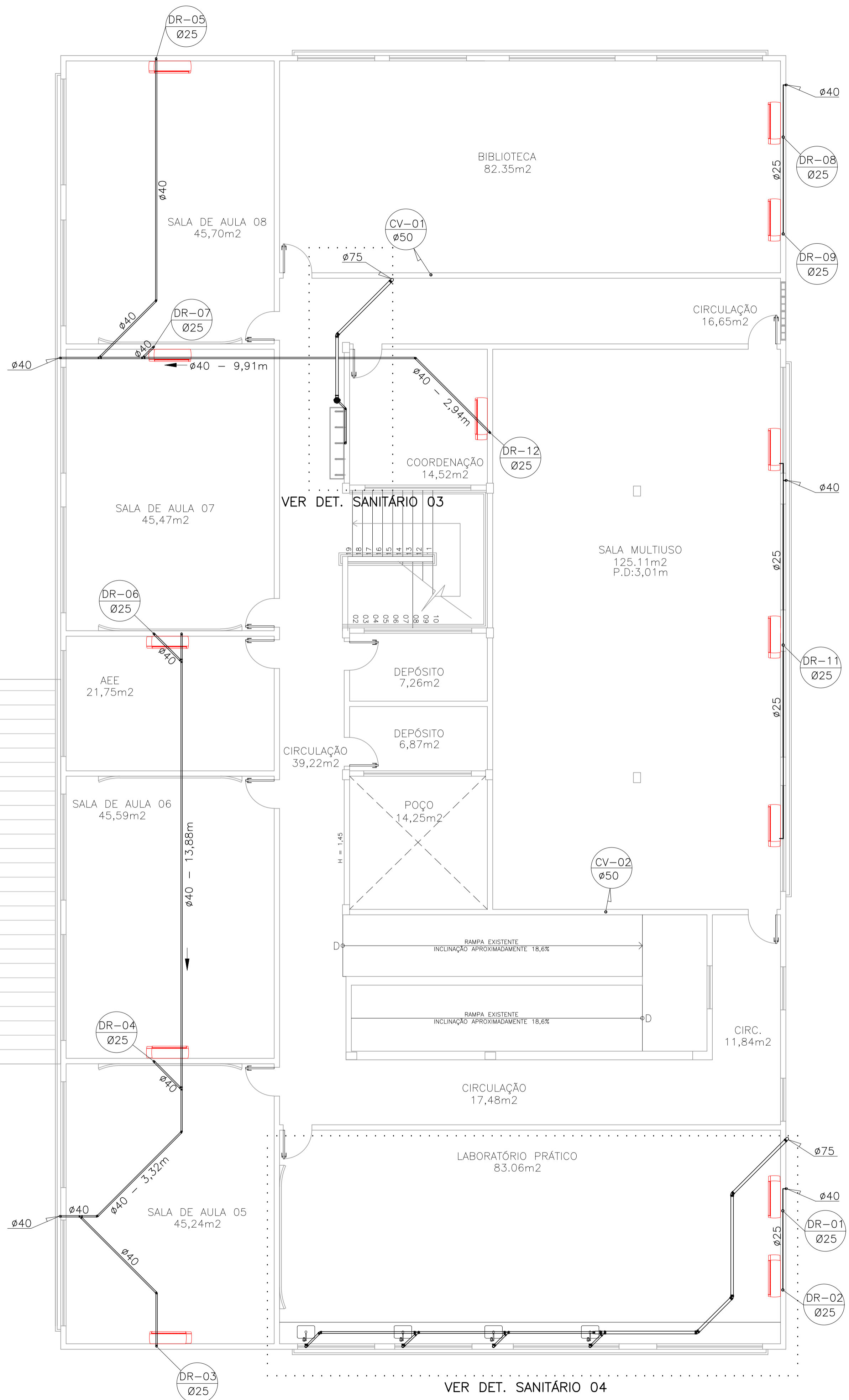
**SIMBOLOGIA - INSTALAÇÕES DRENAGEM**

- CR - CAIXA RALO
- DR - DRENO AR CONDICIONADO

05			
04			
03			
02			
01			
N.º	DESCRIÇÃO	RESP.	DATA

<b>REVISÃO</b>			
 <p><b>GOVERNO DO ESTADO DO ESPÍRITO SANTO</b> SECRETARIA DE ESTADO DA EDUCAÇÃO - SEDU</p>		<p>CONSÓRCIO CONTROL TEC   SETEC</p>	
<p><b>SEDU</b> GERÊNCIA DE REDE FÍSICA ESCOLAR</p>			
<p>TÍTULO: <b>REFORMA EEEFM ANTONIO JACQUES SOARES</b></p>			
<p>ENDEREÇO: RUA PRINCIPAL, S/N, GARRAFÃO, ITAPEMIRIM-ES</p>			
<p>PRANCHA: <b>PLANTA</b></p>		<p>PROJETO: <b>HIDROSSANITÁRIO</b></p>	
<p>SUBSECRETÁRIO ESTADUAL: <b>ALEXANDRE AQUINO DE FREITAS CUNHA</b></p>			
GERENTE DA GERFE:	MARCELO AMORIM GONÇALVES	ESCALA:	INDICADA
COORDENADOR GERAL:	ÉRICO DA SILVA GUERRA	UNIDADE:	METRO
AUTOR PROJETO:	KLEYSIANA DE ASSIS ESPERIDON VILLELA PEDRAS	CREA-BR:	0600542770
CO-AUTOR PROJETO:		CREA-ES:	09548/D
RESPONSÁVEL TÉCNICO:		CAU-ES:	
ARQUIVO:	ITP03-P01-HS-E-R0-01.dwg	CREA:	
REFERÊNCIA:	<b>PLANTA BAIXA TÉRREO</b>	DESENHO:	ANA CRISTINA
FORMATO:	A1	DESIGNO:	
OBSERVAÇÕES:		DATA:	JAN/2022
		VISTO:	
		REVISÃO:	


PLANTA BAIXA - TÉRREO  
ESCALA: 1/75



PLANTA BAIXA- 1º PAVIMENTO  
ESCALA: 1/75

N.º	DESCRIÇÃO	RESP.	DATA
05			
04			
03			
02			
01			

**REVISÃO**



**GOVERNO DO ESTADO DO ESPÍRITO SANTO**  
SECRETARIA DE ESTADO DA EDUCAÇÃO - SEDU

CONSÓRCIO CONTROL TEC | SETEC

**SEDU**  
GERÊNCIA DE REDE FÍSICA ESCOLAR

**TÍTULO: REFORMA EEEFM ANTONIO JACQUES SOARES**

**ENDEREÇO: RUA PRINCIPAL, S/N, GARRAFÃO, ITAPEMIRIM-ES**

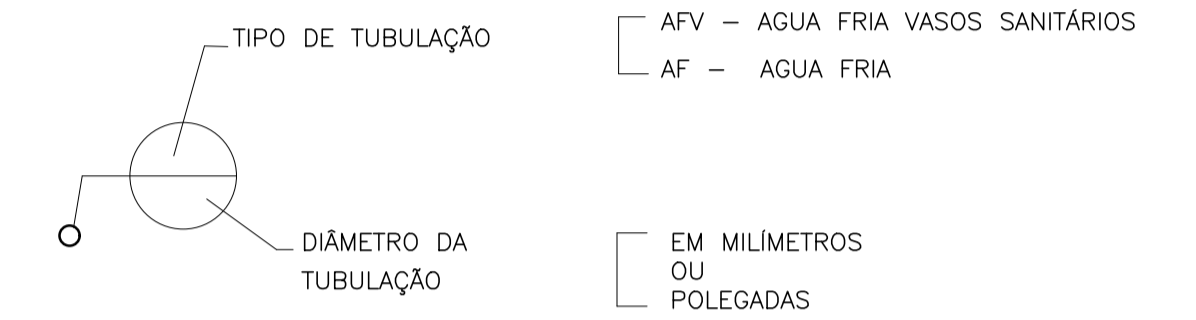
<b>PRANCHA: PLANTA</b>		<b>PROJETO: HIDROSSANITÁRIO</b>	
SUBSECRETÁRIO ESTADUAL: ALEXANDRE AQUINO DE FREITAS CUNHA		ESCALA: INDICADA	UNIDADE: METRO
GERENTE DA GERFE: MARCELO AMORIM GONÇALVES	CREA-BR: 0600542770	CREA-ES: 09548/D	VISTO:
COORDENADOR GERAL: ERICO DA SILVA GUERRA	CREA-ES: 09548/D	CAU-ES:	VISTO:
AUTOR PROJETO: KLEYSIANA DE ASSIS ESPERIDON VILLELA PEDRAS	CREA:	VISTO:	
CO-AUTOR PROJETO:	CREA:	VISTO:	
RESPONSÁVEL TÉCNICO:	CREA:	VISTO:	
ARQUIVO: ITP03-P01-HS-E-R0-01.dwg	DESENHO: ANA CRISTINA	VISTO:	
REFERÊNCIA: PLANTA BAIXA 1º PAVT*		FOLHA: <b>05</b> <b>13</b>	
FORMATO: A1	OBSERVAÇÕES:	DATA: JAN/2022	REVISÃO:

ALTURA DOS PONTOS DE UTILIZAÇÃO

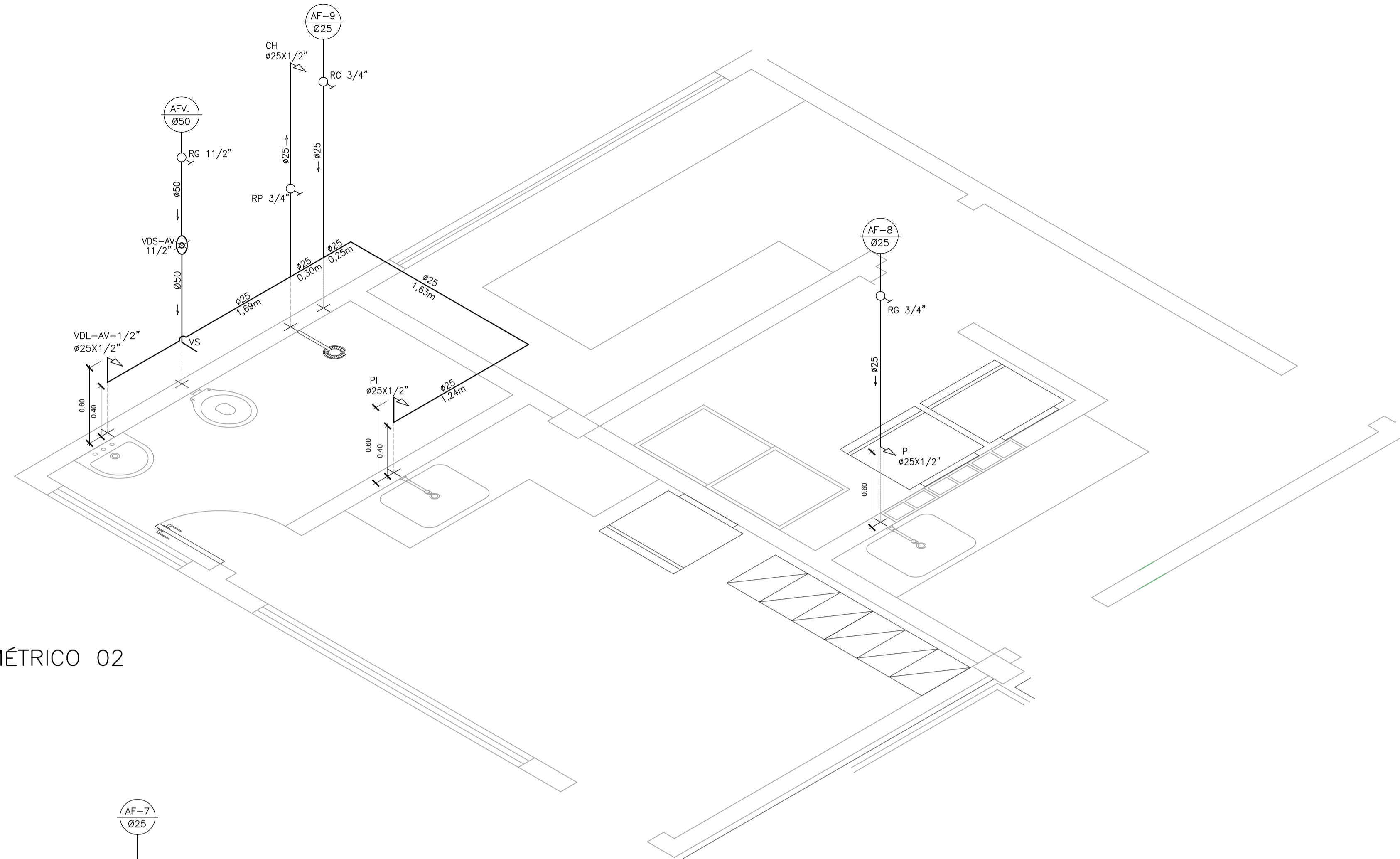
TIPO	DESCRIÇÃO	ALTURA (m)
BE	BEBEDOURO	1,70
CH	CHUVEIRO	2,10
DH	DUCHA HIGIÊNICA	0,50
MIC	MICTÓRIO	1,05
PI	PIA - TORNEIRA NA BANCADA	0,60
RG	REGISTRO DE GAVETA	1,80
RP	REGISTRO DE PRESSÃO	1,10
TJ	TORNEIRA DE JARDIM	0,60
TQ	TANQUE TORNEIRA NA PAREDE	1,10
VDL-AV	LAVATÓRIO COM TORNEIRA NA BANCADA ANTI-VANDALISMO	0,60
VDS-AV	VASO SANITÁRIO COM VÁLVULA DE DESCARGA ANTI-VANDALISMO	1,10
VDS-PNE	VASO SANITÁRIO COM VÁLVULA DE DESCARGA PARA PNE	1,00

NOTA: ALTURA DO PONTO EM RELAÇÃO AO PISO ACABADO

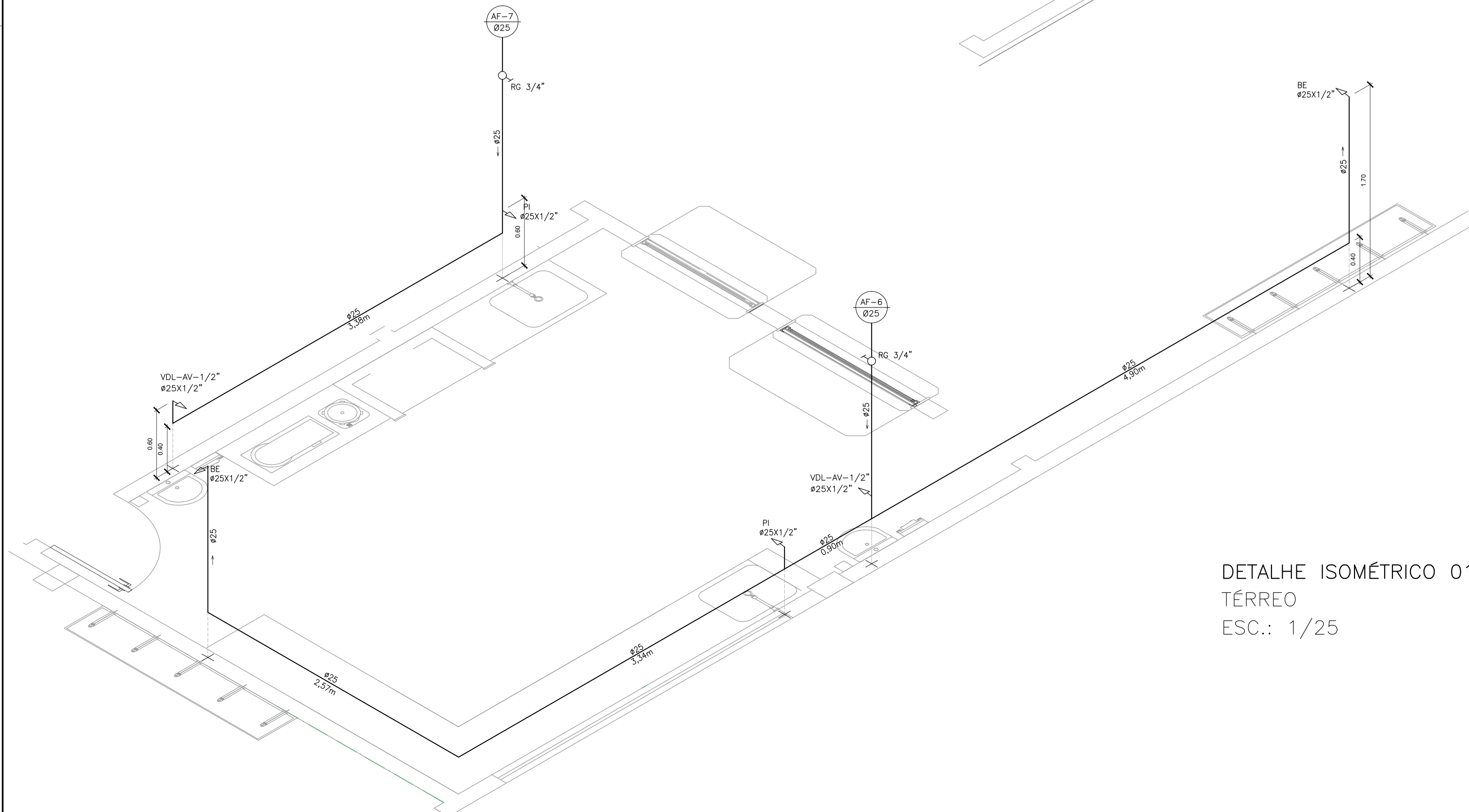
LEGENDA



DETALHE ISOMÉTRICO 02  
TÉRREO  
ESC.: 1/25



DETALHE ISOMÉTRICO 01  
TÉRREO  
ESC.: 1/25



N.º	DESCRIÇÃO	RESP.	DATA
05			
04			
03			
02			
01			

REVISÃO

**SEDU**  
GERÊNCIA DE REDE FÍSICA ESCOLAR

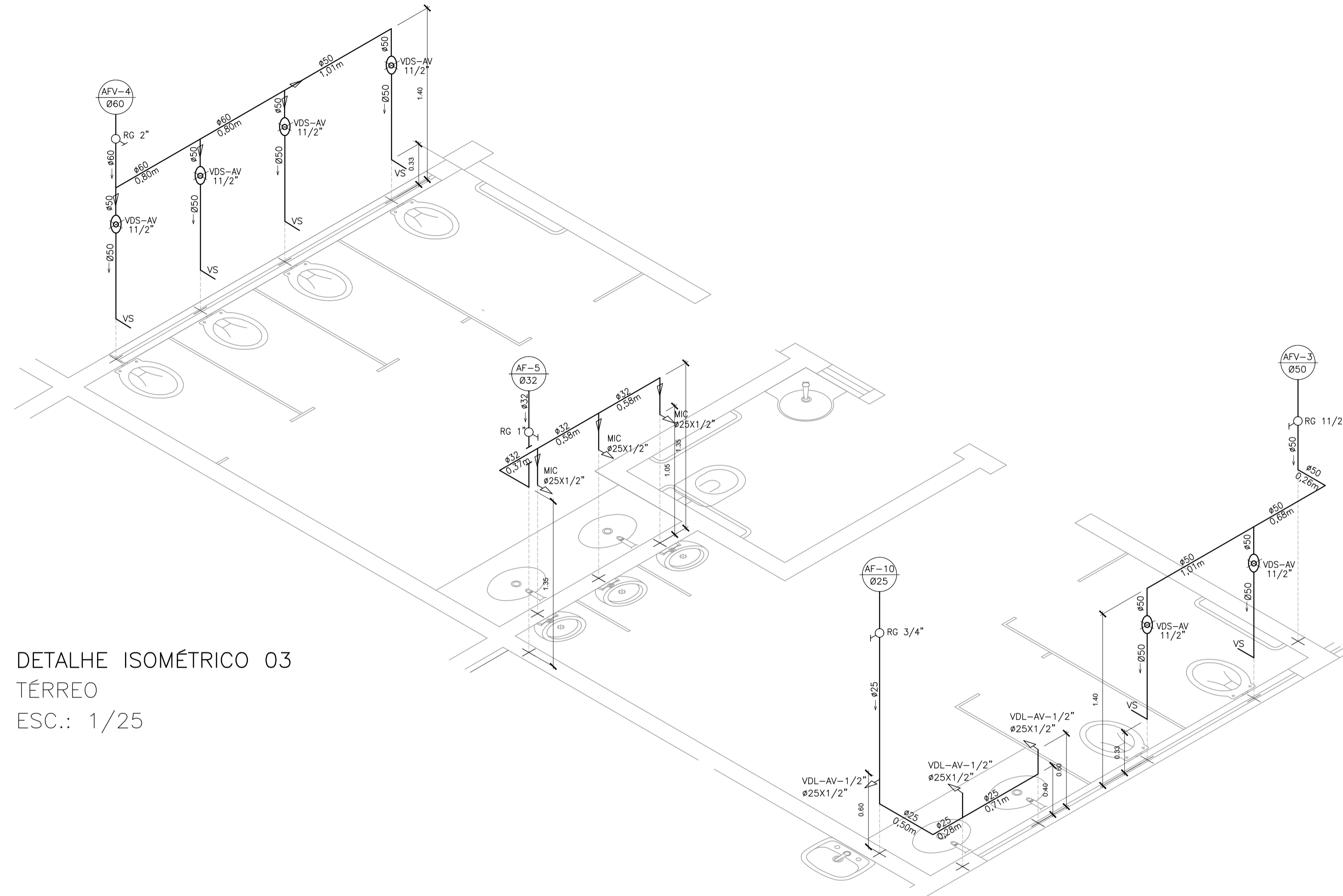
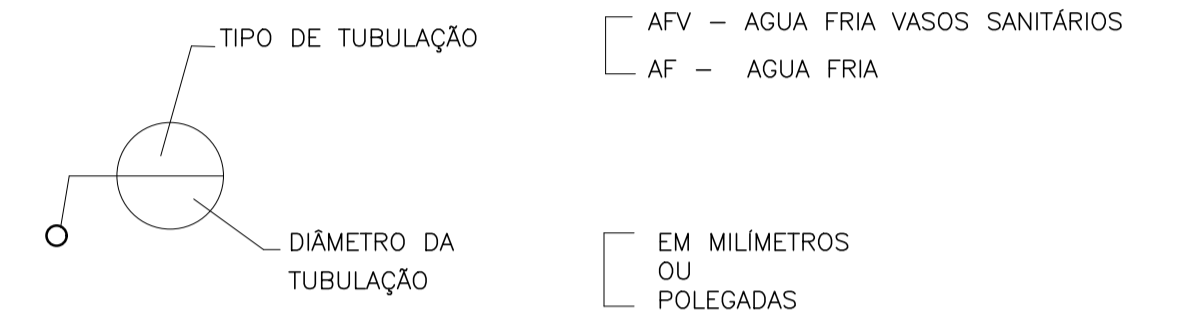
<b>TÍTULO:</b> REFORMA EEEFM ANTONIO JACQUES SOARES			
<b>ENDEREÇO:</b> RUA PRINCIPAL, S/N, GARRAFÃO, ITAPEMIRIM-ES			
<b>PRANCHA:</b> DETALHE ISOMÉTRICO		<b>PROJETO:</b> HIDROSSANITÁRIO	
<b>SUBSECRETÁRIO ESTADUAL:</b> ALEXANDRE AQUINO DE FREITAS CUNHA			
<b>GERENTE DA GERFE:</b> MARCELO AMORIM GONÇALVES	<b>ESCALA:</b> INDICADA	<b>UNIDADE:</b> METRO	
<b>COORDENADOR GERAL:</b> ERICO DA SILVA GUERRA	<b>CREA-BR:</b> 0600542770	<b>VISTO:</b>	
<b>AUTOR PROJETO:</b> KLEYSIANA DE ASSIS ESPERIDON VILLELA PEDRAS	<b>CREA-ES:</b> 09548-D	<b>VISTO:</b>	
<b>CO-AUTOR PROJETO:</b>	<b>CAU-ES:</b>	<b>VISTO:</b>	
<b>RESPONSÁVEL TÉCNICO:</b>	<b>CREA:</b>	<b>VISTO:</b>	
<b>ARQUIVO:</b> ITP03-P01-HS-E-R0-01.dwg	<b>DESENHO:</b> ANA CRISTINA	<b>VISTO:</b>	
<b>REFERÊNCIA:</b> DETALHE ISOMÉTRICO 01 DETALHE ISOMÉTRICO 02		<b>FOLHA:</b> 06 13	
<b>FORMATO:</b> A1	<b>OBSERVAÇÕES:</b>	<b>DATA:</b> JAN/2022	<b>VISTO:</b>
			<b>REVISÃO:</b>

ALTURA DOS PONTOS DE UTILIZAÇÃO

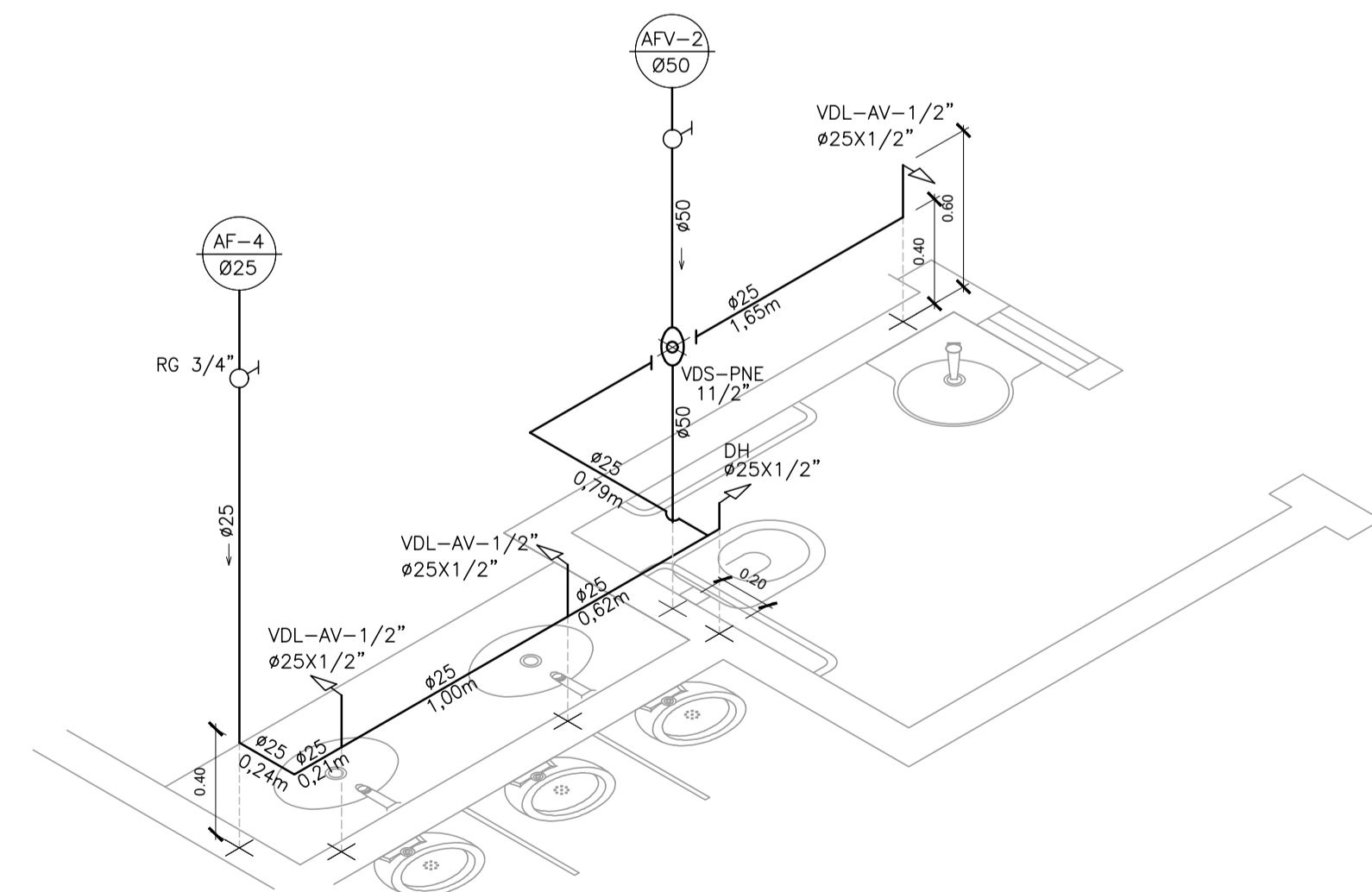
TIPO	DESCRIÇÃO	ALTURA (m)
BE	BEBEDOURO	1,70
CH	CHUVEIRO	2,10
DH	DUCHA HIGIÊNICA	0,50
MIC	MICTÓRIO	1,05
PI	PIA - TORNEIRA NA BANCADA	0,60
RG	REGISTRO DE GAVETA	1,80
RP	REGISTRO DE PRESSÃO	1,10
TJ	TORNEIRA DE JARDIM	0,60
TQ	TANQUE TORNEIRA NA PAREDE	1,10
VDL-AV	LAVATÓRIO COM TORNEIRA NA BANCADA ANTI-VANDALISMO	0,60
VDS-AV	VASO SANITÁRIO COM VÁLVULA DE DESCARGA ANTI-VANDALISMO	1,10
VDS-PNE	VASO SANITÁRIO COM VÁLVULA DE DESCARGA PARA PNE	1,00

NOTA: ALTURA DO PONTO EM RELAÇÃO AO PISO ACABADO

LEGENDA



DETALHE ISOMÉTRICO 03  
TÉRREO  
ESC.: 1/25



DETALHE ISOMÉTRICO 03A  
TÉRREO  
ESC.: 1/25

N.º	DESCRIÇÃO	RESP.	DATA
05			
04			
03			
02			
01			

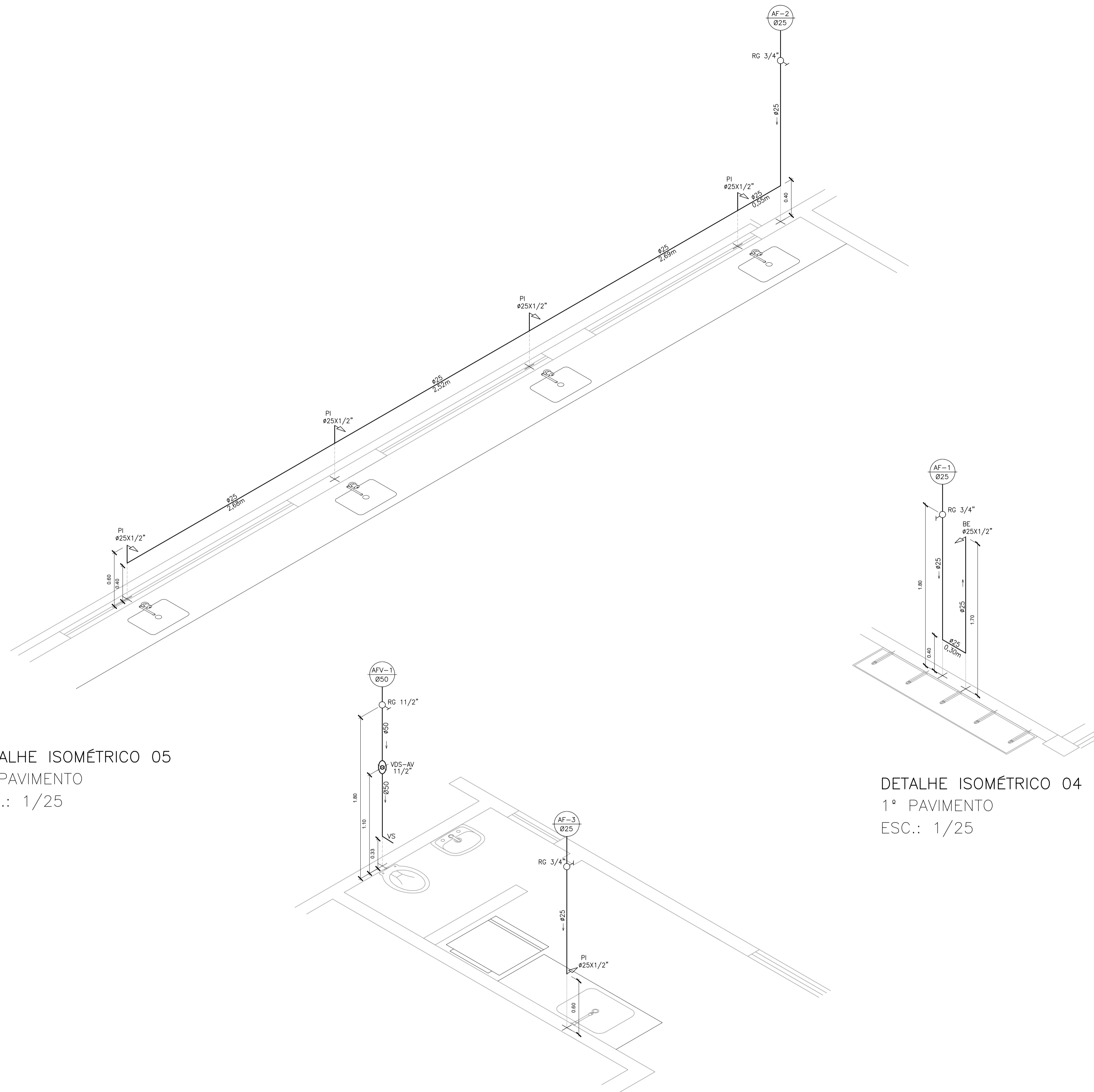
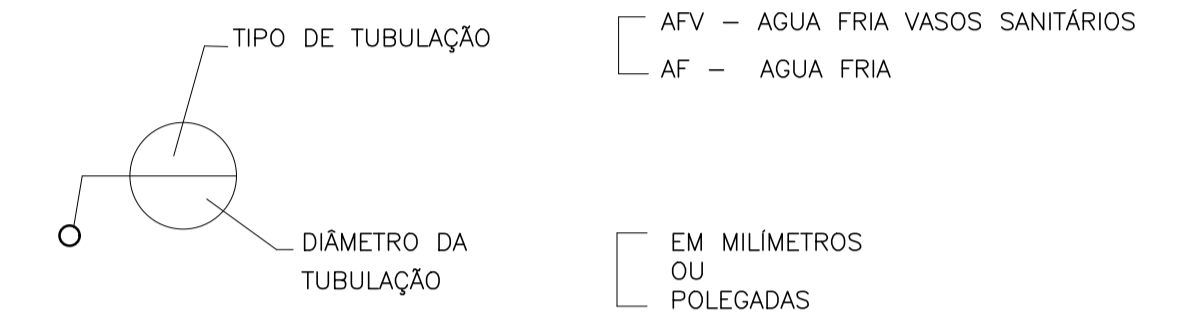
REVISÃO			
		<b>GOVERNO DO ESTADO DO ESPÍRITO SANTO</b> SECRETARIA DE ESTADO DA EDUCAÇÃO - SEDU	
		CONSÓRCIO CONTROL TEC   SETEC	
GERÊNCIA DE REDE FÍSICA ESCOLAR			
<b>TÍTULO: REFORMA EEEFM ANTONIO JACQUES SOARES</b>			
ENDEREÇO: RUA PRINCIPAL, S/N, GARRAFAO, ITAPEMIRIM-ES			
PRANCHA: DETALHE ISOMÉTRICO		PROJETO: HIDROSSANITÁRIO	
SUBSECRETÁRIO ESTADUAL: ALEXANDRE AQUINO DE FREITAS CUNHA			
GERENTE DA GERFE:	MARCELO AMORIM GONÇALVES	ESCALA:	INDICADA
COORDENADOR GERAL:	ÉRICO DA SILVA GUERRA	UNIDADE:	METRO
AUTOR PROJETO:	KLEYSIANA DE ASSIS ESPERIDON VILLELA PEDRAS	CREA-BR:	0600542770
CO-AUTOR PROJETO:		CREA-ES:	09548-D
RESPONSÁVEL TÉCNICO:		CAU-ES:	
ARQUIVO:	ITP03-P01-HS-E-R0-01.dwg	DESENHO:	ANA CRISTINA
REFERÊNCIA:	<b>DETALHE ISOMÉTRICO 03</b> <b>DETALHE ISOMÉTRICO 03A</b>		FOLHA: <b>07</b> <b>13</b>
FORMATO:	A1	DATA:	JAN/2022
OBSERVAÇÕES:		VISTO:	
		REVISÃO:	

ALTURA DOS PONTOS DE UTILIZAÇÃO

TIPO	DESCRIÇÃO	ALTURA (m)
BE	BEBEDOURO	1,70
CH	CHUVEIRO	2,10
DH	DUCHA HIGIÊNICA	0,50
MIC	MICTÓRIO	1,05
PI	PIA - TORNEIRA NA BANCADA	0,60
RG	REGISTRO DE GAVETA	1,80
RP	REGISTRO DE PRESSÃO	1,10
TJ	TORNEIRA DE JARDIM	0,60
TQ	TANQUE TORNEIRA NA PAREDE	1,10
VDL-AV	LAVATÓRIO COM TORNEIRA NA BANCADA ANTI-VANDALISMO	0,60
VDS-AV	VASO SANITÁRIO COM VÁLVULA DE DESCARGA ANTI-VANDALISMO	1,10
VDS-PNE	VASO SANITÁRIO COM VÁLVULA DE DESCARGA PARA PNE	1,00

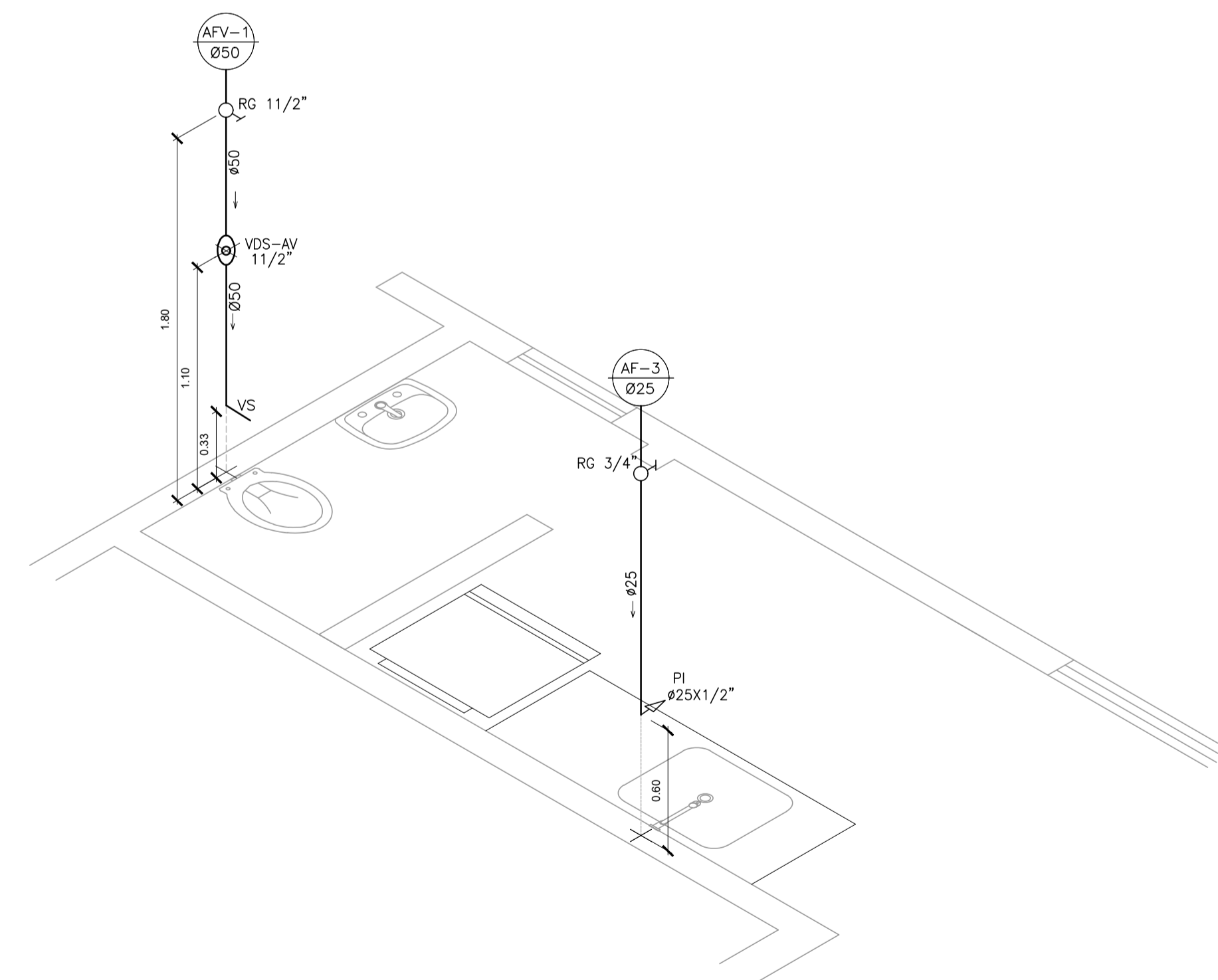
NOTA: ALTURA DO PONTO EM RELAÇÃO AO PISO ACABADO

LEGENDA



DETALHE ISOMÉTRICO 05  
1º PAVIMENTO  
ESC.: 1/25

DETALHE ISOMÉTRICO 04  
1º PAVIMENTO  
ESC.: 1/25



DETALHE ISOMÉTRICO 06  
TÉRREO  
ESC.: 1/25

N.º	DESCRIÇÃO	RESP.	DATA
05			
04			
03			
02			
01			

**REVISÃO**

**GOVERNO DO ESTADO DO ESPÍRITO SANTO**

SECRETARIA DE ESTADO DA EDUCAÇÃO - SEDU

**SEDU**

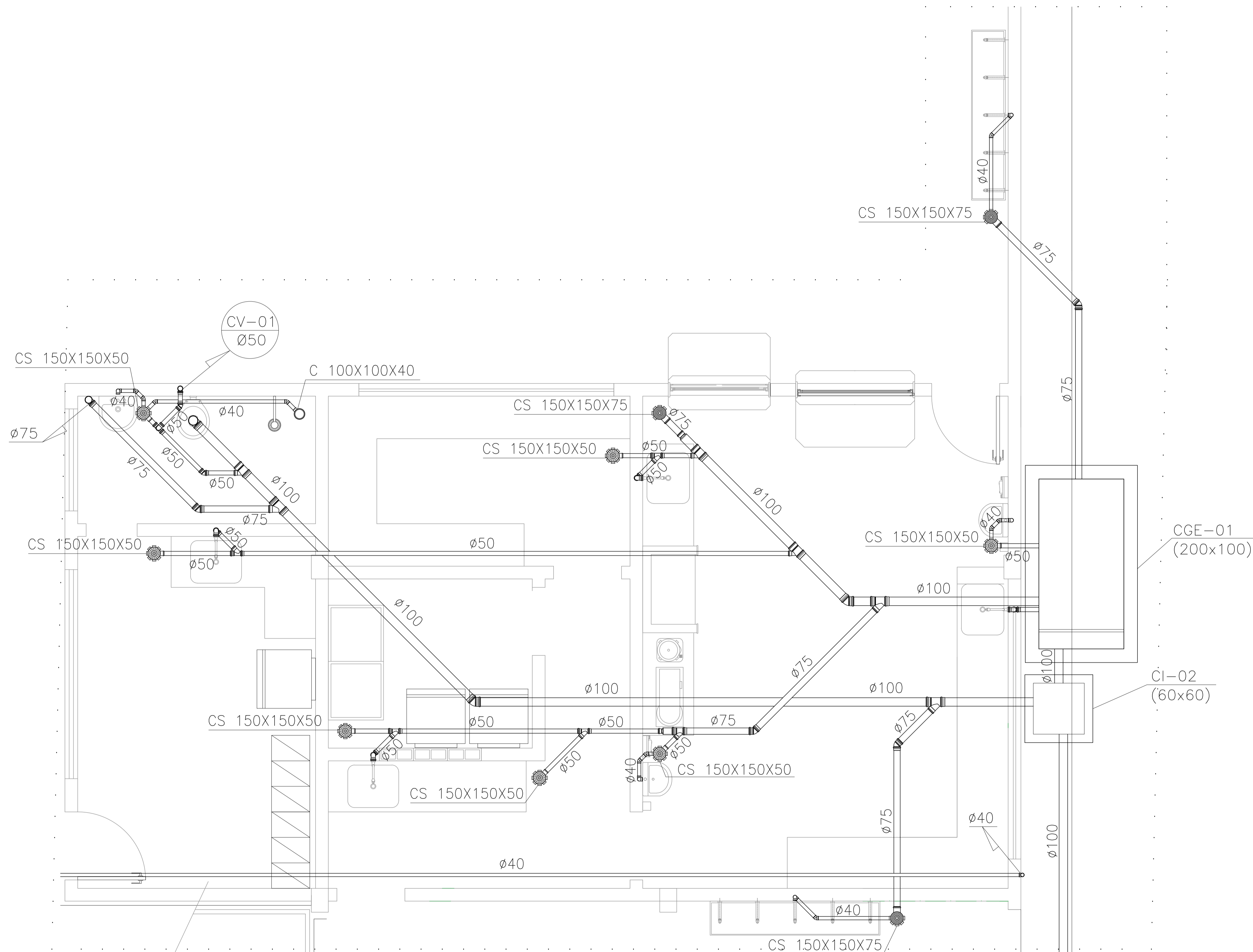
GERÊNCIA DE REDE FÍSICA ESCOLAR

CONSÓRCIO CONTROL TEC | SETEC

**TÍTULO: REFORMA EEEFM ANTONIO JACQUES SOARES**


ENDEREÇO: RUA PRINCIPAL, S/N, GARRAFÃO, ITAPEMIRIM-ES

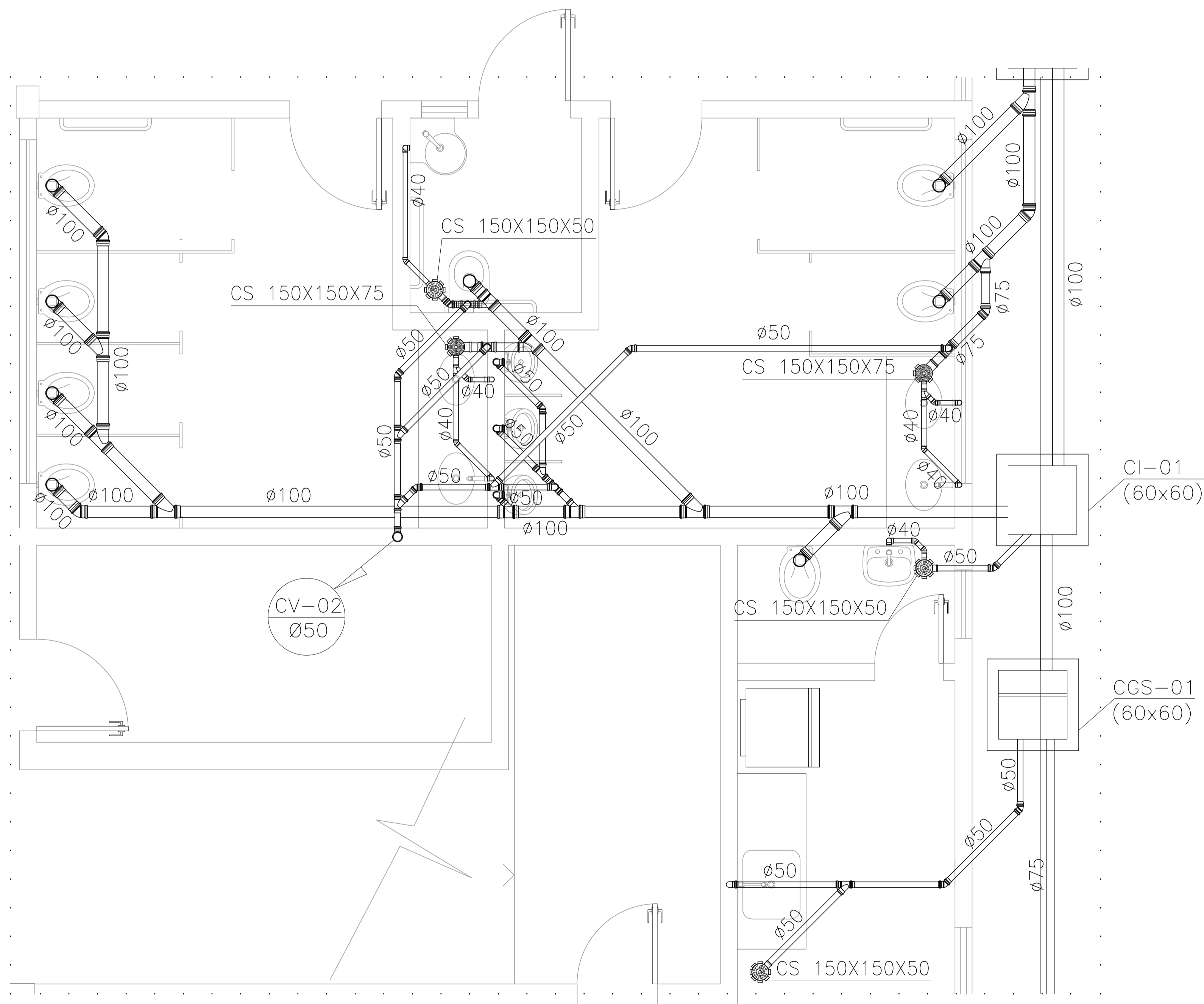
PRANCHA: DETALHE ISOMÉTRICO	PROJETO: HIDROSSANITÁRIO
SUBSECRETÁRIO ESTADUAL: ALEXANDRE AQUINO DE FREITAS CUNHA	
GERENTE DA GERFE: MARCELO AMORIM GONÇALVES	ESCALA: INDICADA UNIDADE: METRO
COORDENADOR GERAL: ERICO DA SILVA GUERRA	CREA-BR: 0600542770
AUTOR PROJETO: KLEYSIANA DE ASSIS ESPERIDON VILLELA PEDRAS	CREA-ES: 09548-D
CO-AUTOR PROJETO:	CAU-ES: VISTO:
RESPONSÁVEL TÉCNICO:	CREA: VISTO:
ARQUIVO: ITP03-P01-HS-E-R0-01.dwg	DESENHO: ANA CRISTINA VISTO:
REFERÊNCIA: DETALHE ISOMÉTRICO 04 DETALHE ISOMÉTRICO 05 DETALHE ISOMÉTRICO 06	FOLHA: <b>08</b> <b>13</b>
FORMATO: A1	OBSERVAÇÕES: DATA: JAN/2022 VISTO: REVISÃO:



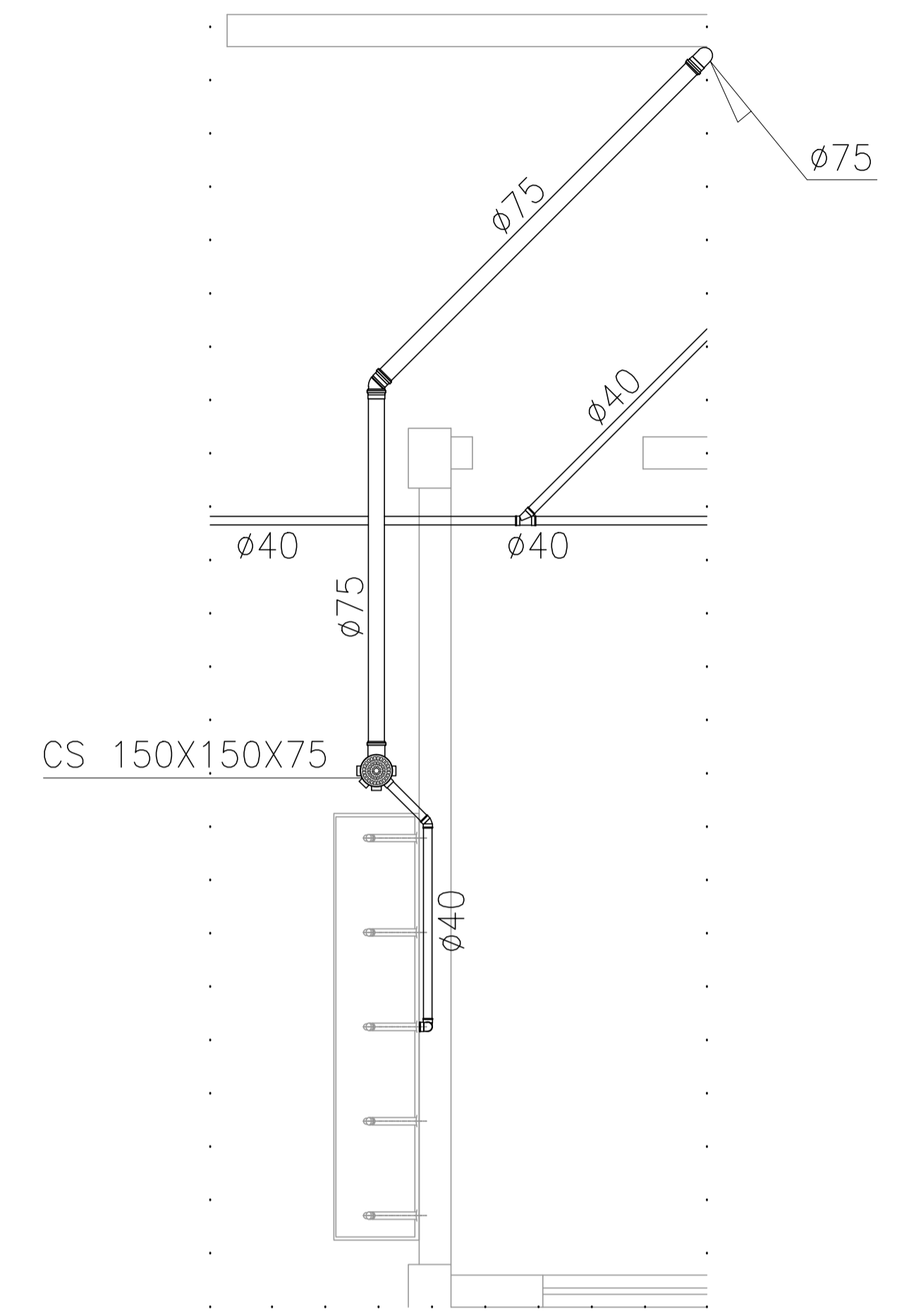
DETALHE SANITÁRIO 01  
TÉRREO  
ESC.: 1/25

05			
04			
03			
02			
01			
N.º	DESCRIÇÃO	RESP.	DATA

<b>REVISÃO</b>			
 <b>GOVERNO DO ESTADO DO ESPÍRITO SANTO</b> SECRETARIA DE ESTADO DA EDUCAÇÃO - SEDU <b>SEDU</b> GERÊNCIA DE REDE FÍSICA ESCOLAR		CONSÓRCIO <b>CONTROL TEC   SETEC</b>	
<b>TÍTULO: REFORMA EEEFM ANTONIO JACQUES SOARES</b>			
ENDEREÇO: RUA PRINCIPAL, S/N, GARRAFÃO, ITAPEMIRIM-ES			
PRANCHA: DETALHE SANITÁRIO		PROJETO:	
SUBSECRETÁRIO ESTADUAL: ALEXANDRE AQUINO DE FREITAS CUNHA		<b>HIDROSSANITÁRIO</b>	
GERENTE DA GERFE: MARCELO AMORIM GONÇALVES	ESCALA: INDICADA	UNIDADE: METRO	
COORDENADOR GERAL: ERICO DA SILVA GUERRA	CREA-BR: 0600542770	VISTO:	
AUTOR PROJETO: KLEYSIANA DE ASSIS ESPERIDON VILLELA PEDRAS	CREA-ES: 09548-D	VISTO:	
CO-AUTOR PROJETO:	CAU-ES:	VISTO:	
RESPONSÁVEL TÉCNICO:	CREA:	VISTO:	
ARQUIVO: ITP03-P01-HS-E-R0-01.dwg	DESENHO: ANA CRISTINA	VISTO:	
REFERÊNCIA: DETALHE SANITÁRIO 01		<b>09</b> <b>13</b>	
FORMATO: A1	OBSERVAÇÕES:	DATA: JAN/2022	VISTO:
		REVISÃO:	




DETALHE SANITÁRIO 02  
TÉRREO  
ESC.: 1/25



DETALHE SANITÁRIO 03  
1º PAVIMENTO  
ESC.: 1/25

05			
04			
03			
02			
01			
N.º	DESCRIÇÃO	RESP.	DATA

REVISÃO			
		<b>GOVERNO DO ESTADO DO ESPÍRITO SANTO</b> SECRETARIA DE ESTADO DA EDUCAÇÃO - SEDU <b>SEDU</b>	
		CONSÓRCIO CONTROL TEC   SETEC GERÊNCIA DE REDE FÍSICA ESCOLAR	
<b>TÍTULO: REFORMA EEEFM ANTONIO JACQUES SOARES</b>			
ENDEREÇO: RUA PRINCIPAL, S/N, GARRAFÃO, ITAPEMIRIM-ES			
PRANCHA: DETALHE SANITÁRIO		PROJETO: HIDROSSANITÁRIO	
SUBSECRETÁRIO ESTADUAL: ALEXANDRE AQUINO DE FREITAS CUNHA			
GERENTE DA GERFE:	MARCELO AMORIM GONÇALVES	ESCALA:	INDICADA
COORDENADOR GERAL:	ÉRICO DA SILVA GUERRA	UNIDADE:	METRO
AUTOR PROJETO:	KLEYSIANA DE ASSIS ESPERIDON VILLELA PEDRAS	CREA-BR:	0600542770
CO-AUTOR PROJETO:		CREA-ES:	09548-D
RESPONSÁVEL TÉCNICO:		CAU-ES:	
ARQUIVO:	ITP03-P01-HS-E-R0-01.dwg	CREA:	
REFERÊNCIA:	DETALHE SANITÁRIO 02 DETALHE SANITÁRIO 03	DESENHO:	ANA CRISTINA
FORMATO:	A1	DATA:	JAN/2022
OBSERVAÇÕES:		VISTO:	
REVISÃO:			

10  
13

LABORATÓRIO PRÁTICO  
83.06m<sup>2</sup>



DETALHE SANITÁRIO 04  
1º PAVIMENTO  
ESC.: 1/25

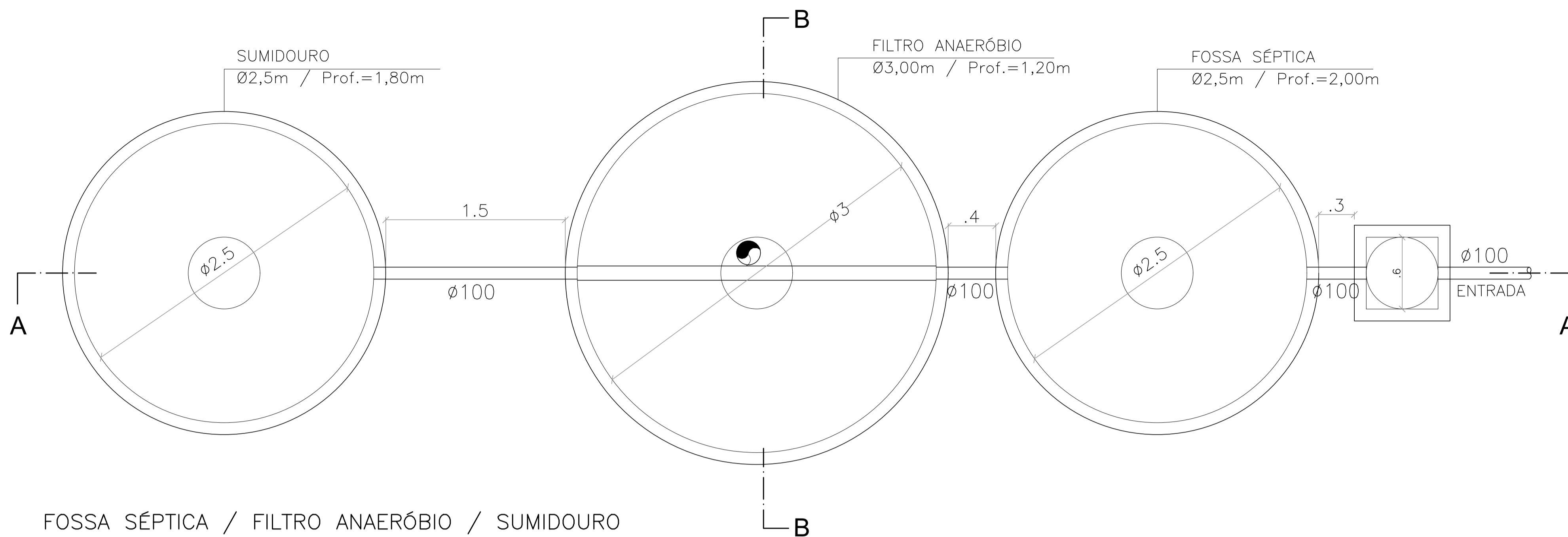
05			
04			
03			
02			
01			
N.º	DESCRIÇÃO	RESP.	DATA

R E V I S Ã O			
		<b>GOVERNO DO ESTADO DO ESPÍRITO SANTO</b> SECRETARIA DE ESTADO DA EDUCAÇÃO - SEDU CONSÓRCIO CONTROL TEC   SETEC	
<b>SEDU</b> GERÊNCIA DE REDE FÍSICA ESCOLAR			
TÍTULO: <b>REFORMA EEEFM ANTONIO JACQUES SOARES</b>			
ENDEREÇO: RUA PRINCIPAL, S/N, GARRAFÃO, ITAPEMIRIM-ES			
PRANCHA: DETALHE SANITÁRIO		PROJETO: HIDROSSANITÁRIO	
SUBSECRETÁRIO ESTADUAL: ALEXANDRE AQUINO DE FREITAS CUNHA			
GERENTE DA GERFE:	MARCELO AMORIM GONÇALVES	ESCALA:	INDICADA
COORDENADOR GERAL:	ÉRICO DA SILVA GUERRA	UNIDADE:	METRO
AUTOR PROJETO:	KLEYSIANA DE ASSIS ESPERIDON VILLELA PEDRAS	CREA-BR:	0600542770
CO-AUTOR PROJETO:		CREA-ES:	09548-D
RESPONSÁVEL TÉCNICO:		CAU-ES:	
ARQUIVO:	ITP03-P01-HS-E-R0-01.dwg	DESENHO:	ANA CRISTINA
REFERÊNCIA:	DETALHE SANITÁRIO 04	FOLHA:	11 / 13
FORMATO:	A1	DATA:	JAN/2022
OBSERVAÇÕES:		VISTO:	
		REVISÃO:	

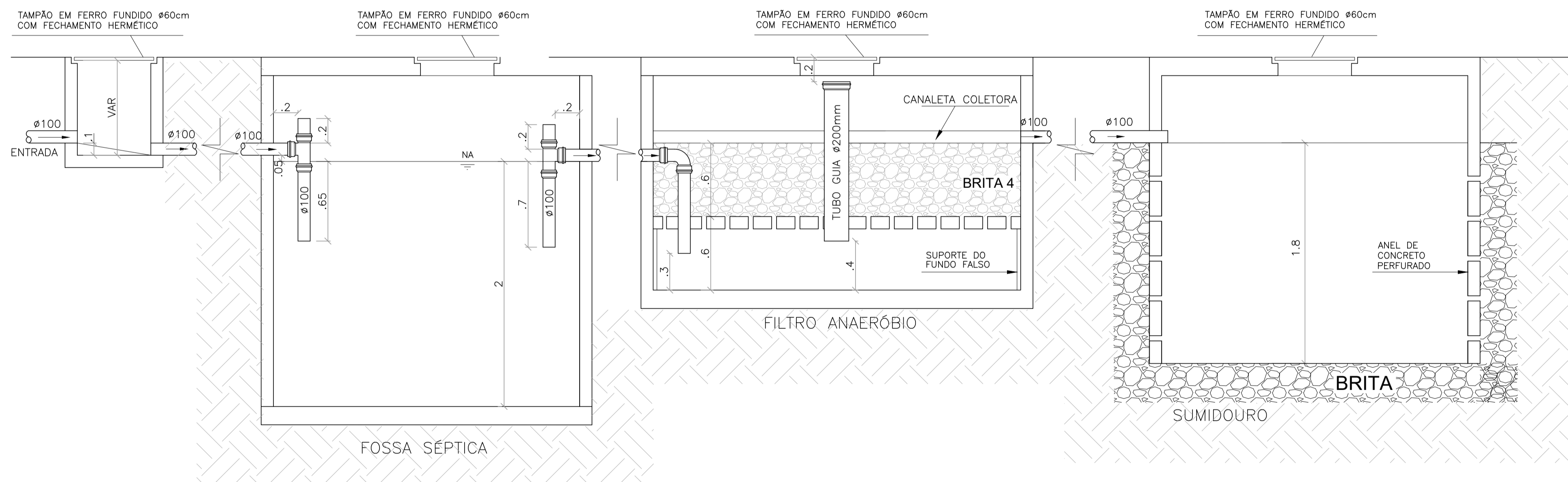
- NORMAS DE REFERÊNCIA:  
 - NBR 8160/99: ESGOTO SANITÁRIO.  
 - NBR 7229/93: TANQUES SÉPTICOS  
 - NBR 13969/97: UNIDADES DE TRATAMENTO COMPLEMENTAR

- NOTAS PARA TODAS AS CAIXAS:  
 1- É IMPRESCINDÍVEL VERIFICAR A DIMENSÃO DE CADA CAIXA ALÉM DAS POSIÇÕES, BITOLAS REAIS DE ENTRADA E SAÍDA DOS TUBOS NAS PLANTAS BAIXAS.  
 2- TODAS AS CAIXAS DEVERÃO SER FEITAS EM BLOCOS DE CONCRETO.  
 3- REVESTIR INTERNAMENTE COM REBOCO IMPERMEABILIZANDO AS PAREDES.  
 4- FAZER TODOS OS CANTOS INTERNOS ABAULADOS PARA FIXAÇÃO DA MANTA.  
 5- IDENTIFICAR AS FUNÇÕES NA TAMPA.  
 6- FECHAR HERMETICAMENTE CADA UMA DAS CAIXAS COMO FORMA DE PREVENÇÃO A DENGUE.  
 7- NA EXECUÇÃO DAS CAIXAS E MANUTENÇÃO DAS MESMAS, DEVEM SER ESTUDADAS FORMAS DE PREVENÇÃO CONTRA DENGUE.

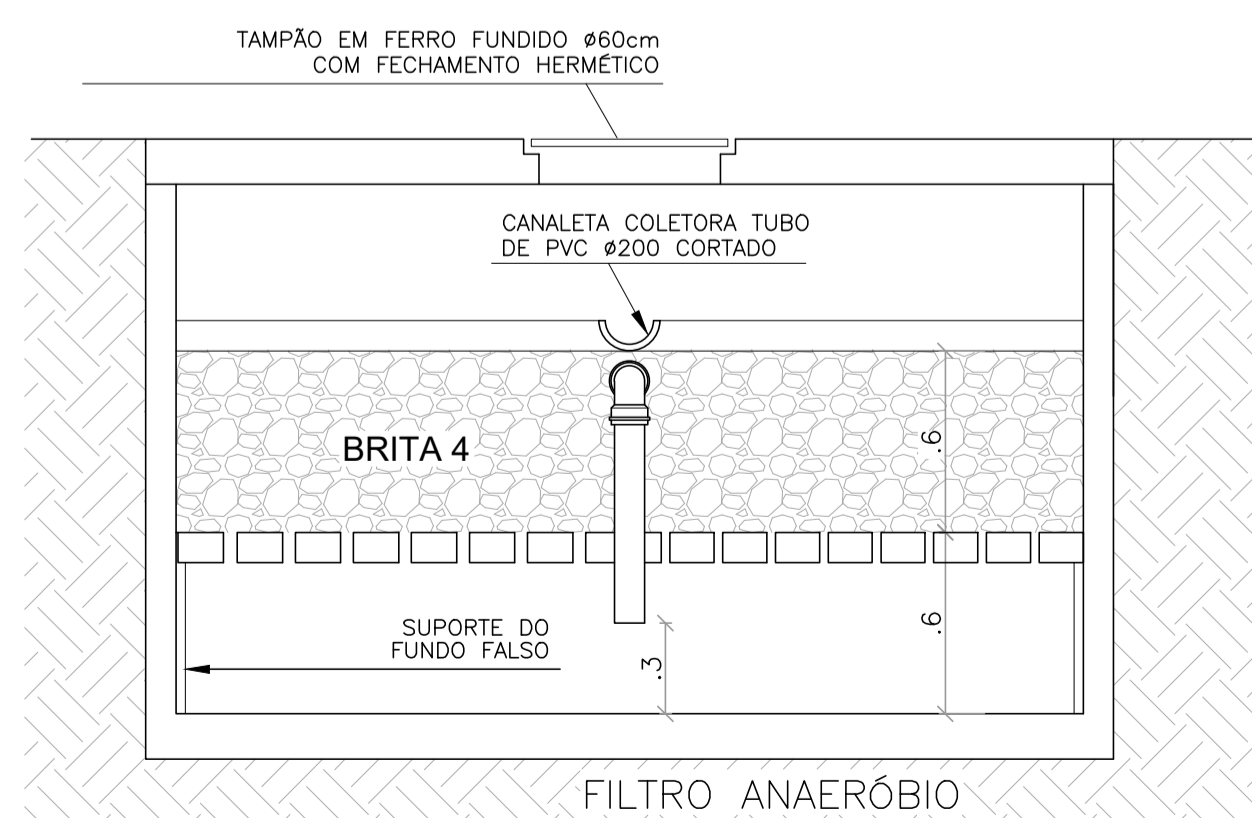
- NOTAS GERAIS:  
 1- TUBULAÇÃO E CONEXÕES EM PVC RÍGIDO.  
 2- DIMENSÕES DOS TUBOS EM MILÍMETROS.  
 3- COTAS EM METRO.  
 4- AS TUBULAÇÕES DE ESGOTO COM DIÂMETRO DE Ø100mm, EM TRECHOS HORIZONTAIS, DEVERÃO APRESENTAR DECLIVIDADES CONSTANTES DE 1,0%.  
 5- FOSSA SÉPTICA E FILTRO ANAERÓBIO EM ANÉIS DE CONCRETO.  
 6- SUMIDOURO EM ANÉIS DE CONCRETO PERFURADO.



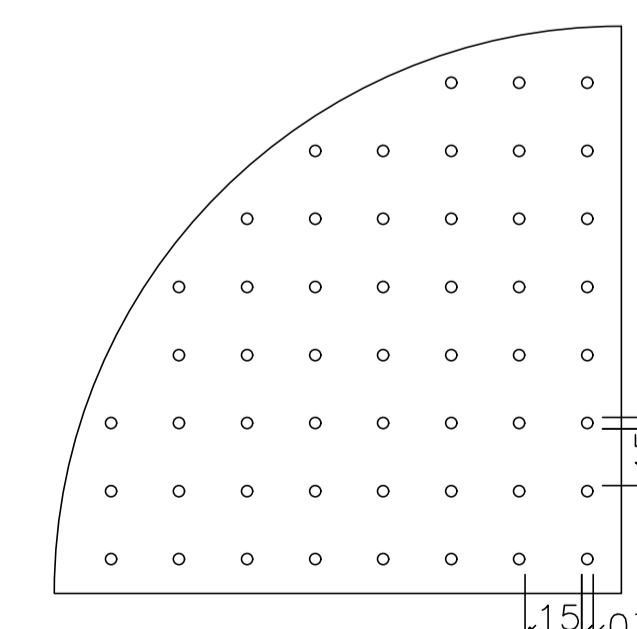
FOSSA SÉPTICA / FILTRO ANAERÓBIO / SUMIDOURO  
 PLANTA  
 ESC.: 1/25



CORTE AA  
 ESC.: 1/25




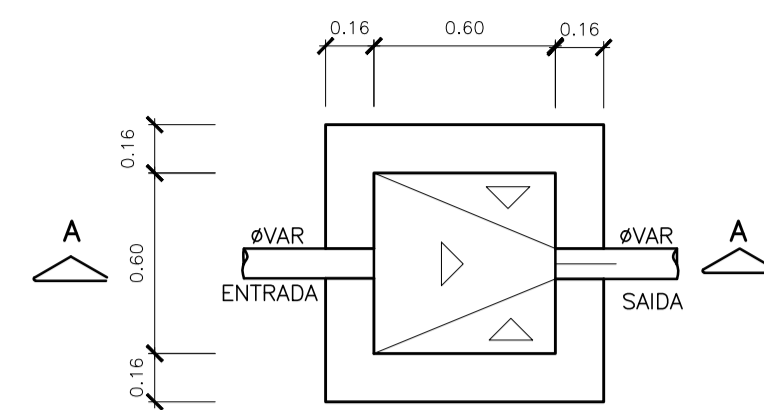
CORTE BB  
 ESC.: 1/25



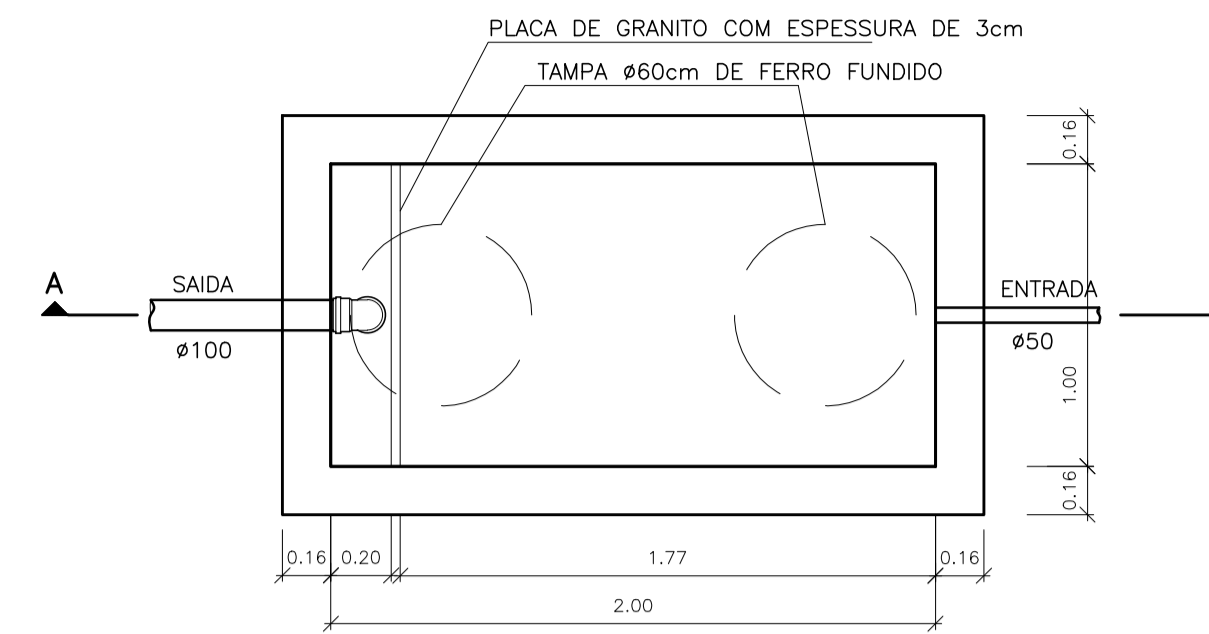
DETALHE FUNDO FALSO  
 SEM ESCALA

05			
04			
03			
02			
01			
N.º	DESCRIÇÃO	RESP.	DATA

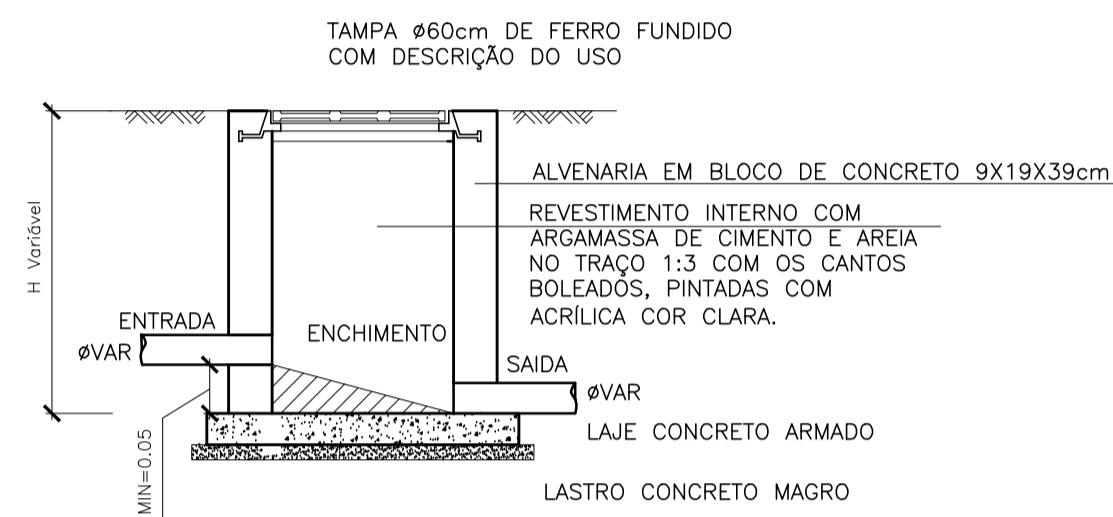
REVISÃO			
 <p><b>GOVERNO DO ESTADO DO ESPÍRITO SANTO</b>                  SECRETARIA DE ESTADO DA EDUCAÇÃO - SEDU</p>		CONSÓRCIO <b>CONTROL TEC   SETEC</b>	
<p><b>SEDU</b>                  GERÊNCIA DE REDE FÍSICA ESCOLAR</p>			
<p>TÍTULO:  <b>REFORMA EEEFM ANTONIO JACQUES SOARES</b></p>			
<p>ENDEREÇO:                  RUA PRINCIPAL, S/N, GARRAFÃO, ITAPEMIRIM-ES</p>			
PRANCHA: <b>DETALHE SANITÁRIO</b>		PROJETO: <b>HIDROSSANITÁRIO</b>	
SUBSECRETÁRIO ESTADUAL: ALEXANDRE AQUINO DE FREITAS CUNHA			
GERENTE DA GERFE:	MARCELO AMORIM GONÇALVES	ESCALA:	INDICADA
COORDENADOR GERAL:	ÉRICO DA SILVA GUERRA	UNIDADE:	METRO
AUTOR PROJETO:	KLEYSIANA DE ASSIS ESPERIDON VILLELA PEDRAS	CREA-BR:	0600542770
CO-AUTOR PROJETO:		CREA-ES:	09548-D
RESPONSÁVEL TÉCNICO:		CAU-ES:	
ARQUIVO:	ITP03-P01-HS-E-R0-01.dwg	DESENHO:	ANA CRISTINA
REFERÊNCIA:	FOSSA SÉPTICA FILTRO ANAERÓBIO SUMIDOURO	FOLHA:	<b>12</b> <b>13</b>
FORMATO:	A1	DATA:	JAN/2022
OBSERVAÇÕES:		VISTO:	
		REVISÃO:	



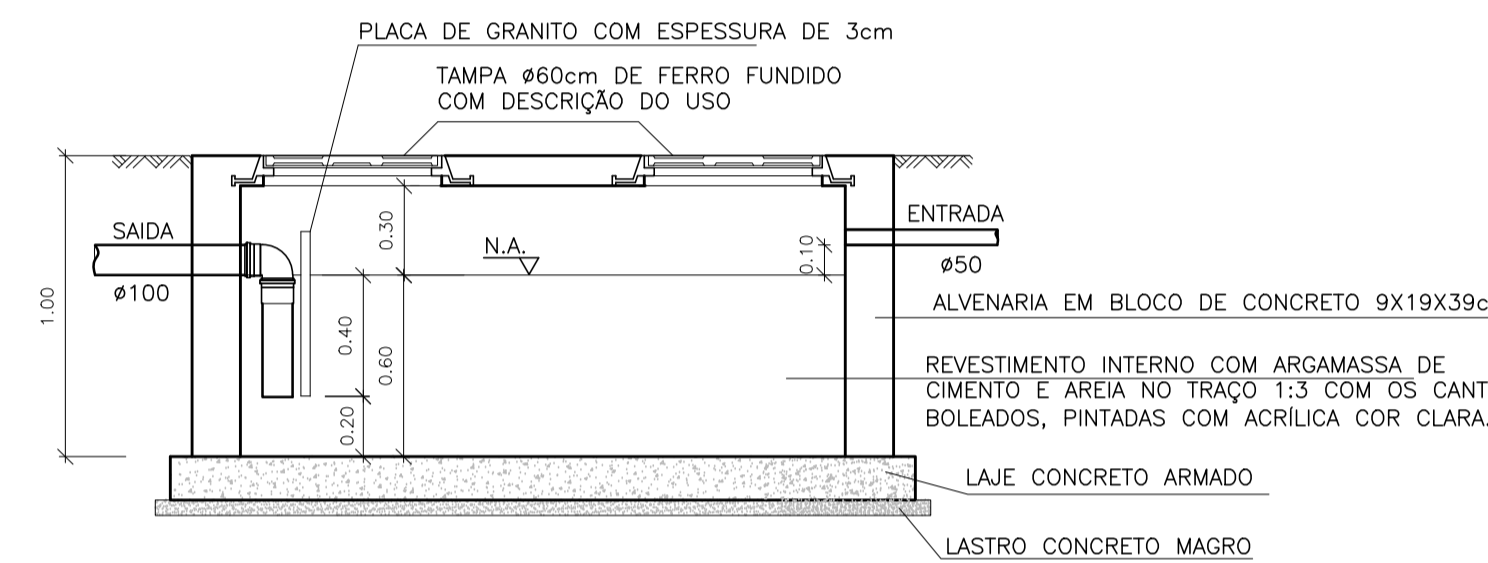
PLANTA BAIXA – CAIXA DE INSPEÇÃO (CI)  
ESCALA: 1:25



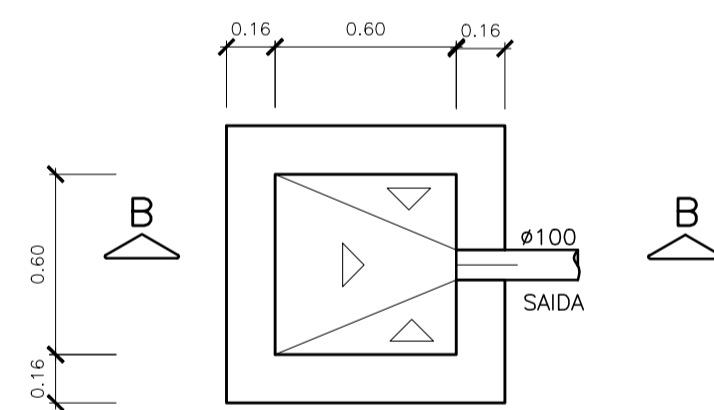
PLANTA BAIXA – CAIXA DE GORDURA ESPECIAL (CGE)  
ESCALA 1:25



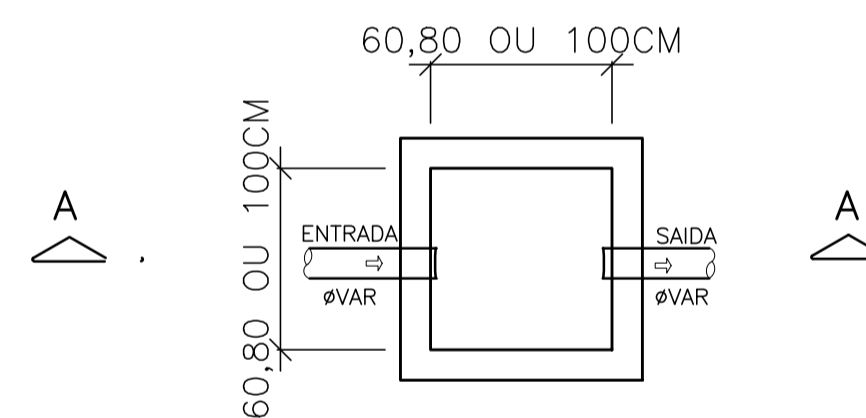
CORTE AA – CAIXA DE INSPEÇÃO (CI)  
ESCALA 1:25



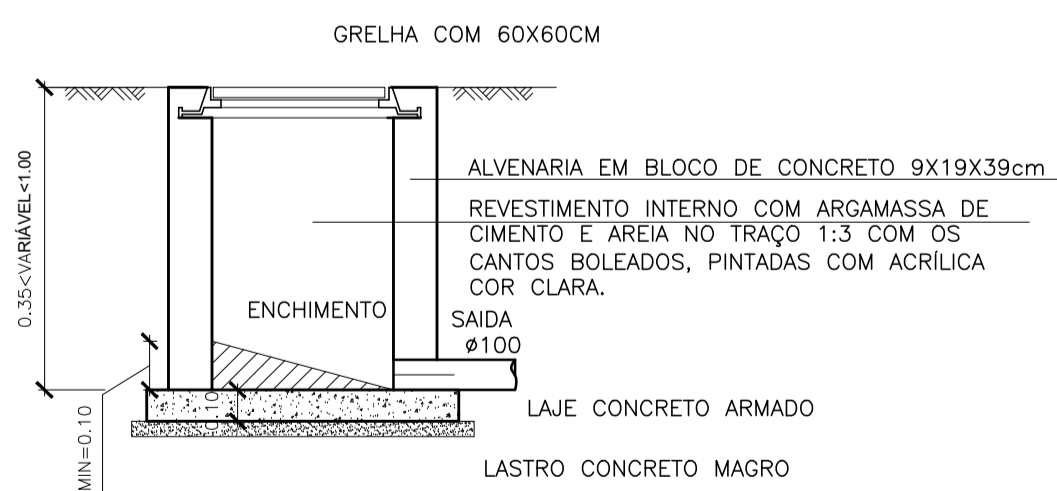
CORTE AA – CAIXA DE GORDURA ESPECIAL (CGE)  
ESCALA 1:25



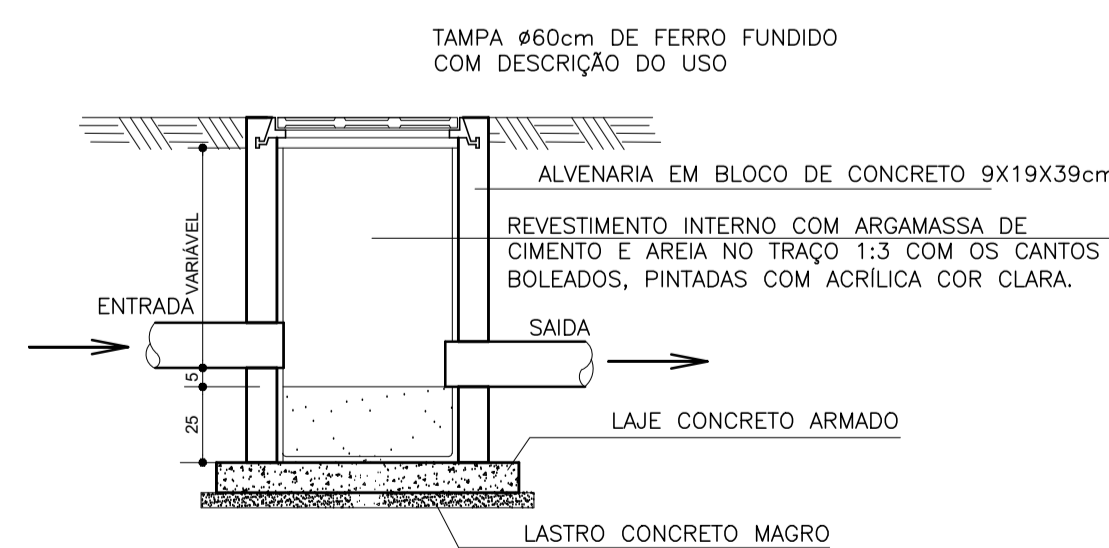
PLANTA BAIXA – CAIXA RALO (CR)  
ESCALA: 1:25



PLANTA BAIXA – CAIXA DE AREIA  
ESCALA 1:25




CORTE BB – CAIXA RALO (CR)  
ESCALA 1:25



CORTE AA – CAIXA DE AREIA  
ESCALA 1:25

N.º	DESCRIÇÃO	RESP.	DATA
05			
04			
03			
02			
01			

REVISÃO				
 <p><b>GOVERNO DO ESTADO DO ESPÍRITO SANTO</b> SECRETARIA DE ESTADO DA EDUCAÇÃO - SEDU CONSÓRCIO CONTROL TEC   SETEC</p>		<p><b>SEDU</b> GERÊNCIA DE REDE FÍSICA ESCOLAR</p>		
		<p><b>TÍTULO: REFORMA EEEFM ANTONIO JACQUES SOARES</b></p>		
<p>ENDEREÇO: RUA PRINCIPAL, S/N, GARRAFÃO, ITAPEMIRIM-ES</p>				
<p>PRANCHA: DETALHE SANITÁRIO</p>		<p>PROJETO: HIDROSSANITÁRIO</p>		
<p>SUBSECRETÁRIO ESTADUAL: ALEXANDRE AQUINO DE FREITAS CUNHA</p>		<p>GERENTE DA GERFE: MARCELO AMORIM GONÇALVES</p>		
<p>COORDENADOR GERAL: ERICO DA SILVA GUERRA</p>		<p>ESCALA: INDICADA UNIDADE: METRO</p>		
<p>AUTOR PROJETO: KLEYSIANA DE ASSIS ESPERIDON VILLELA PEDRAS</p>		<p>CREA-BR: 0600542770</p>		
<p>CO-AUTOR PROJETO:</p>		<p>CREA-ES: 09548-D</p>		
<p>RESPONSÁVEL TÉCNICO:</p>		<p>CAU-ES:</p>		
<p>ARQUIVO: ITP03-P01-HS-E-R0-01.dwg</p>		<p>DESENHO: ANA CRISTINA</p>		
<p>REFERÊNCIA: DETALHE CAIXAS</p>		<p>FOLHA: 13 / 13</p>		
<p>FORMATO: A1</p>	<p>OBSERVAÇÕES:</p>	<p>DATA: JAN/2022</p>	<p>VISTO:</p>	<p>REVISÃO:</p>

## ASSINATURAS (6)

Documento original assinado eletronicamente, conforme MP 2200-2/2001, art. 10, § 2º, por:

### **KLEYSIANA DE ASSIS ESPERIDON VILLELA PEDRAS**

ENGENHEIRO CIVIL - CONTROLTEC  
GERFE - SEDU - GOVES  
assinado em 29/04/2022 13:10:07 -03:00

### **WILSON RODRIGUES GONÇALVES**

COORDENADOR DE PROJETOS - CONTROLTEC  
GERFE - SEDU - GOVES  
assinado em 29/04/2022 13:35:13 -03:00

### **GUSTAVO ALMEIDA DE OLIVEIRA CHAVES**

COORDENADOR GERAL - CONTROLTEC  
GERFE - SEDU - GOVES  
assinado em 29/04/2022 16:39:15 -03:00

### **ERICO DA SILVA GUERRA**

COORDENADOR GERAL - CONTROLTEC  
GERFE - SEDU - GOVES  
assinado em 29/04/2022 16:04:57 -03:00

### **MARCELO AMORIM GONCALVES**

GERENTE QCE-03  
GERFE - SEDU - GOVES  
assinado em 29/04/2022 16:30:09 -03:00

### **ALEXANDRE AQUINO DE FREITAS CUNHA**

SUBSECRETARIO ESTADO QCE-01  
SESE - SEDU - GOVES  
assinado em 02/05/2022 08:39:44 -03:00



#### **INFORMAÇÕES DO DOCUMENTO**

Documento capturado em 02/05/2022 09:59:06 (HORÁRIO DE BRASÍLIA - UTC-3)  
por ANDRÉIA SEGLIA (TEC DE EDIFICACOES - CONTROLTEC - GERFE - SEDU - GOVES)  
Valor Legal: ORIGINAL | Natureza: DOCUMENTO NATO-DIGITAL

A disponibilidade do documento pode ser conferida pelo link: <https://e-docs.es.gov.br/d/2022-G5T0GK>